

1-Needle, Lockstitch, Unison-sewing Machine with Automatic Thread Trimmer (2P Type)
一本針本縫総合送り自動糸切りマシン (2P仕様)

LU-2212N-7

1-Needle, Lockstitch, Unison-sewing Machine with Automatic Thread Trimmer
一本針本縫総合送り自動糸切りマシン

LU-2210N-6,-7

1-Needle, Lockstitch, Unison-sewing Machine with Automatic Thread Trimmer (with Double-capacity Hooks)
一本針本縫総合送り自動糸切りマシン (二倍釜仕様)

LU-2210W-6,-7

2-Needle, Lockstitch, Unison-sewing Machine with Automatic Thread Trimmer
二本針本縫総合送り自動糸切りマシン

LU-2260N-6,-7

2-Needle, Lockstitch, Unison-sewing Machine with Automatic Thread Trimmer (with Double-capacity Hooks)
二本針本縫総合送り自動糸切りマシン (二倍釜仕様)

LU-2260W-6,-7

PARTS LIST

HOW TO MAKE USE OF THIS PARTS LIST

1. Explanation of codes

1) "*" mark.....means this part is changed from the previous parts book.

As to the details of the change, refer to "List for information of change".

2) "01"refer to "Note" explanation at bottom of page.

2. Codes on the "Qty" column

· Each numeral indicates the number of parts required.

· "0.1" and "2.5" indicate the length (in meters) of the respective parts.

3. Parentheses mean that the corresponding part is a subpart that constructs an assembly part.

4. Dotted lines on the Figures indicate assembly parts.

パーツリストご利用に際して

1. "注記" 欄の記号説明

1) "*" 印前回のパーツブックに比較して今回変更された部品を意味します。

変更内容は"変更情報リスト"を参照してください。

2) "01"ページ下の"注記"の説明を参照してください。

2. 数量欄の数字は、個数を表し、0.1、2.5等の数値は、長さ（単位メートル）を表します。

3. 数量欄の（ ）は、組部品を構成している子部品であることを意味します。

4. イラストページの — — — — 枠は、組構成であることを意味します。

CONTENTS

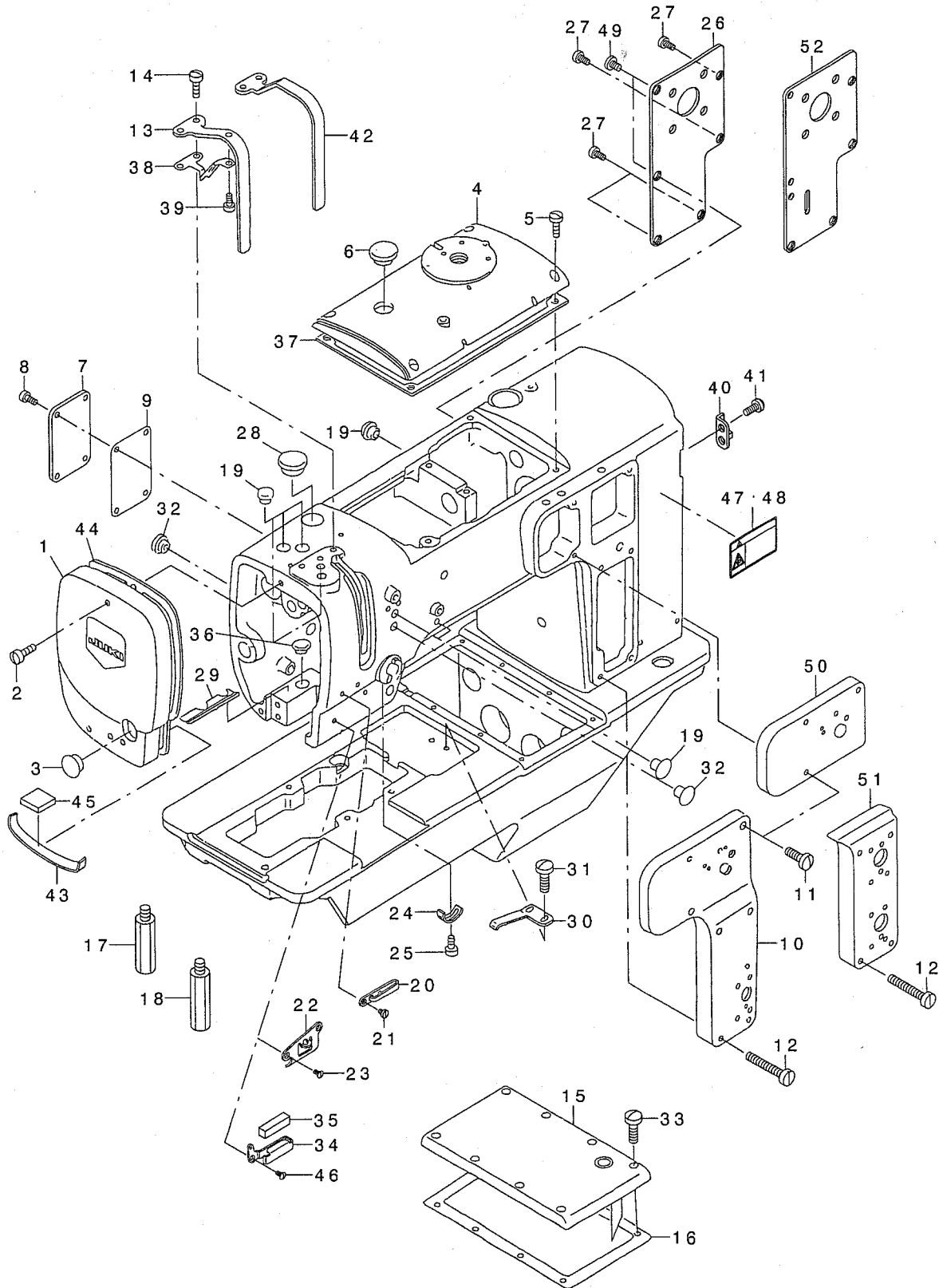
目 次

1. FRAME & MISCELLANEOUS COVER COMPONENTS	1
頭部・外装関係	
2. MAIN SHAFT, HOOK DRIVING SHAFT DELIVERY	
& THREAD TAKE-UP LEVER COMPONENTS	3
上軸・下軸伝達装置・天秤関係	
3. NEEDLE BAR ROCKING COMPONENTS	5
針棒揺動関係	
4. UPPER FEED MECHANISM COMPONENTS	7
上送り関係	
5. FEED ADJUSTMENT & REVERSE FEED MECHANISM COMPONENTS	9
送り調節・逆送り関係	
6. LOWER FEED MECHANISM COMPONENTS	11
下送り関係	
7. RIGHT HOOK SHAFT BASE THREAD TRIMMER COMPONENTS	13
右釜軸台糸切り関係	
8. LEFT HOOK SHAFT BASE THREAD TRIMMER COMPONENTS (FOR LU-2260*-*)	15
左釜軸台糸切り関係 (LU-2260*-*用)	
9. RIGHT HOOK SHAFT BASE COMPONENTS	17
右釜軸台関係	
10. LEFT HOOK SHAFT BASE COMPONENTS (FOR LU-2260*-*)	19
左釜軸台関係 (LU-2260*-*用)	
11. HOOK COMPONENTS	21
釜関係	
12. THREAD TENSION COMPONENTS	23
糸調子関係	
13. LOWER THREAD WINDER MECHANISM COMPONENTS	25
下糸巻き装置関係	
14. PRESSURE ADJUSTING COMPONENTS	26
押え圧調節関係	
15. PRESSER LIFTER, AUTOMATIC PRESSER LIFTER	
& TENSION RELEASE MECHANISM COMPONENTS	27
押え上げ・自動押え上げ・糸ゆるめ機構関係	
16. 2P DEVICE (FOR LU-2212N-7)	28
2P装置 (LU-2212N-7用)	
17. LUBRICATION COMPONENTS	29
給油関係	

18. CONTROL DEVICE COMPONENTS	31
制御装置関係	
19. CONTROL DEVICE COMPONENTS (FOR LU2212N-7)	33
制御装置関係 (LU-2212N-7用)	
20. TABLE & BELT COVER COMPONENTS	35
テーブル・ベルトカバー関係	
21. THREAD STAND COMPONENTS	37
糸立て装置関係	
22. GAUGE COMPONENTS(LU-2210 STANDARD PARTS)	38
ゲージ関係 (LU-2210標準品)	
23. GAUGE COMPONENTS(LU-2260 STANDARD PARTS)	39
ゲージ関係 (LU-2260標準品)	
24. ACCESSORIES PARTS COMPONENTS	40
付属品関係	
25. MUTUAL RISING QUANTITY TRANSFER COMPONENTS	41
交互上昇量切替装置関係	
26. BACK TUCK COMPONENTS	42
バックタック関係	
27. TABLE OF EXCHANGING GAUGE PARTS(FOR LU-2260*-*)	43
交換ゲージ部品一覧表 (LU-2260*-*用)	
28. TABLE OF EXCHANGING GAUGE PARTS(FOR LU-2210*-*,LU-2212N-7)(1)	45
交換ゲージ部品一覧表 (LU-2210*-*, LU-2212N-7用) (1)	
29. TABLE OF EXCHANGING GAUGE PARTS(FOR LU-2210*-*,LU-2212N-7)(2)	47
交換ゲージ部品一覧表 (LU-2210*-*, LU-2212N-7用) (2)	
30. LIST FOR INFORMATION OF CHANGE	49
変更情報リスト	
NUMERICAL INDEX OF PARTS	52
索引	

1. FRAME & MISCELLANEOUS COVER COMPONENTS

頭部・外装関係



From the library of: Diamond Needle Corp

REF. NO	NOTE	PART NO.	DESCRIPTION	ト ヲ メ イ	Qty
1		107-43151	FACE PLATE ASM.	メンイタ クミ	1
2		SS-7121610-SP	SCREW 3/16-28 L=15.5	マルヒラネジ 3/16-28 L=15.5	2
3		TA-1250406-RO	RUBBER PLUG D=12.5 L=4	トメセン D=12.5 L=4	1
4		107-74651	TOP COVER ASM.	トップ カハ - (クミ)	1
5		SS-6121010-SP	SCREW 3/16-28 L=10	ヒラネジ 3/16-28 L=10	4
6		TA-2050406-RO	RUBBER PLUG	トメセン	1
7		107-43003	SIDE COVER	ソクメンカハ -	1
8		SS-6121010-SP	SCREW 3/16-28 L=10	ヒラネジ 3/16-28 L=10	4
9		107-00706	SIDE COVER PACKING	ソクメンカハ - ハ ヅキン	1
10		107-42757	FACE APERTURE PLATE	ショウメンマト イタ (クミ)	1
11		SS-7121610-SP	SCREW 3/16-28 L=15.5	マルヒラネジ 3/16-28 L=15.5	3
12		SS-6123010-SP	SCREW 3/16-28 L=30.0	ヒラネジ 3/16-28 L=30	4
13		107-43201	THREAD TAKE-UP COVER	デンビ ンカハ -	1
14		SS-6121010-SP	SCREW 3/16-28 L=10	ヒラネジ 3/16-28 L=10	2
15		107-42856	BED TOP COVER ASM.	ハ ヅト ショウメンカハ - (クミ)	1
16		107-01209	TOP COVER PACKING	ショウメンカハ - ハ ヅキン	1
17		107-01308	BED STRUT	ハ ヅト シチュウ	1
18		107-77308	BED STEW C	ハ ヅト シチュウC	1
19		TA-1050504-RO	RUBBER PLUG	トメセン	5
20		226-03203	THREAD GUIDE (LOWER)	イトアンナイ (シタ)	1
21		SS-6090510-SP	SCREW 9/64-40 L=5	ヒラネジ 9/64-40 L=5	1
22		107-55700	ARM THREAD GUIDE D	アームイトアンナイD	1
23		SS-2090710-SP	SCREW 9/64-40 L=7	マルサラネジ 9/64-40 L=7	2
24		B3138-512-000	TAKE-UP SPRING ADJUSTING PLATE	イトトリカハ ネ アンナイ チョセツハ ン	1
25		SS-7090520-SP	SCREW 9/64-40 L= 4.5	マルヒラネジ 9/64-40 L=4.5	1
26	*	400-27139	APERTURE PLATE	マト イタ	1
27		SS-6121010-SP	SCREW 3/16-28 L=10	ヒラネジ 3/16-28 L=10	4
28		TA-2050406-RO	RUBBER PLUG	トメセン	1
29		107-31701	RUBBER	ユホ ウゴ ム	1
30		B1111-563-000	BED SLIDE SPRING	スハ リイタ ハ ネ	1
31		SS-7110510-SP	SCREW 11/64-40 L=5	マルヒラネジ 11/64-40 L= 5	2
32		B1150-490-000	RUBBER PLUG	ウツオクリレンケツウチ キヤツフ	2
33		SS-7110910-SP	SCREW 11/64-40 L=8.5	マルヒラネジ 11/64-40 L=8.5	8
34	01	107-74008	FELT THREAD GUIDE	フェルトイトアンナイ	1
35	01	226-03708	FELT	フェルト	1
36	01	TA-1250504-RO	RUBBER PLUG	トメセン	1
37		107-00508	TOP COVER PACKING	トップ カハ - ハ ヅキン	1
38		107-09004	PLATE	デンビ ンユホ ウハ ン	1
39		SS-6110480-SP	SCREW 11/64-40 L=4.3	ヒラネジ 11/64-40 L=4.3	1
40		107-45800	FLYWHEEL POINTER	ハズ ミク ルマツシン	1
41		SS-7110510-SP	SCREW 11/64-40 L=5	マルヒラネジ 11/64-40 L= 5	2
42	02	107-54901	THREAD TAKE-UP COVER	デンビ ンカハ - (JEショウ)	1
43		107-33103	FACE PLATE FELT	メンイタフェルト	1
44		107-04609	FACE PLATE PACKING	メンイタハ ヅキン	1
45		B3510-019-000	OIL FELT	カンリユ- フェルト	1
46	01	SS-2090710-SP	SCREW 9/64-40 L=7	マルサラネジ 9/64-40 L=7	1
47	03	CM-3002001-01	SAFETY LABEL, 1 (SMALL).	アンセ ンラハ ル 1 (ショウ)	1
48	04	CM-3002001-A1	SAFETY LABEL., 3 (SMALL).	アンセ ンラハ ル 3 (ショウ)	1
49	*	SS-7150940-SP	SCREW 15/64-28 L=9	マルヒラネジ 15/64-28 L=9	2
50	*05	400-27140	FACE APERTURE PLATE (A) ASM.	ショウメンマト A (クミ)	1
51	*05	400-27141	FACE APERTURE PLATE (B) ASM.	ショウメンマト B (クミ)	1
52	*05	400-25562	APERTURE PLATE (A)	マト イタ (A)	1

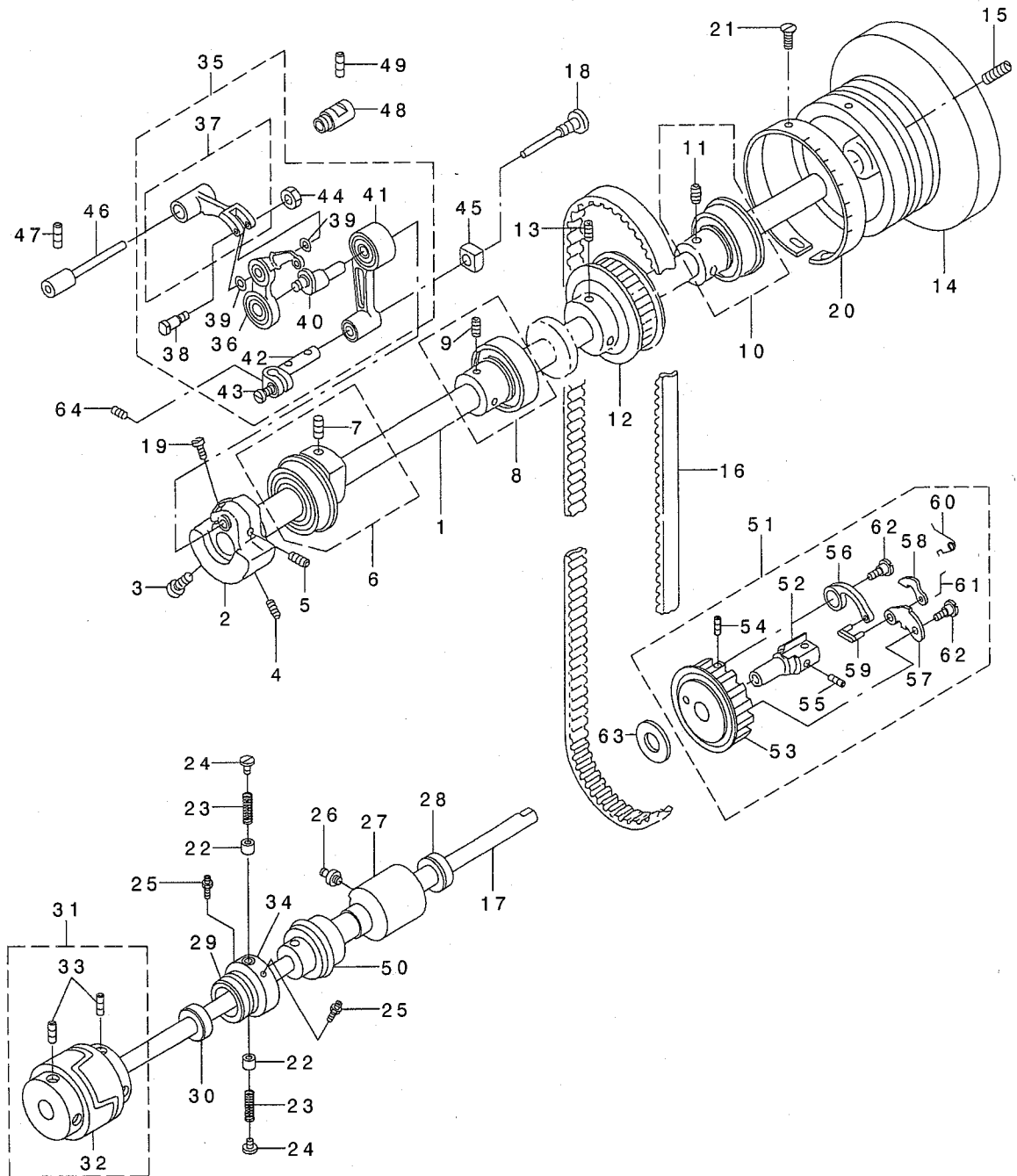
NOTE (注記)

01....FOR LU-2260*-* LU-2260*-*用
02....FOR USE IN JAPAN ,JE 日本,JE用
03....FOR USE IN JAPAN 日本用
04....FOR EXPORT 輸出用
05....FOR LU-2212N-7 LU-2212N-7用

2. MAIN SHAFT, HOOK DRIVING SHAFT DELIVERY

& THREAD TAKE-UP LEVER COMPONENTS

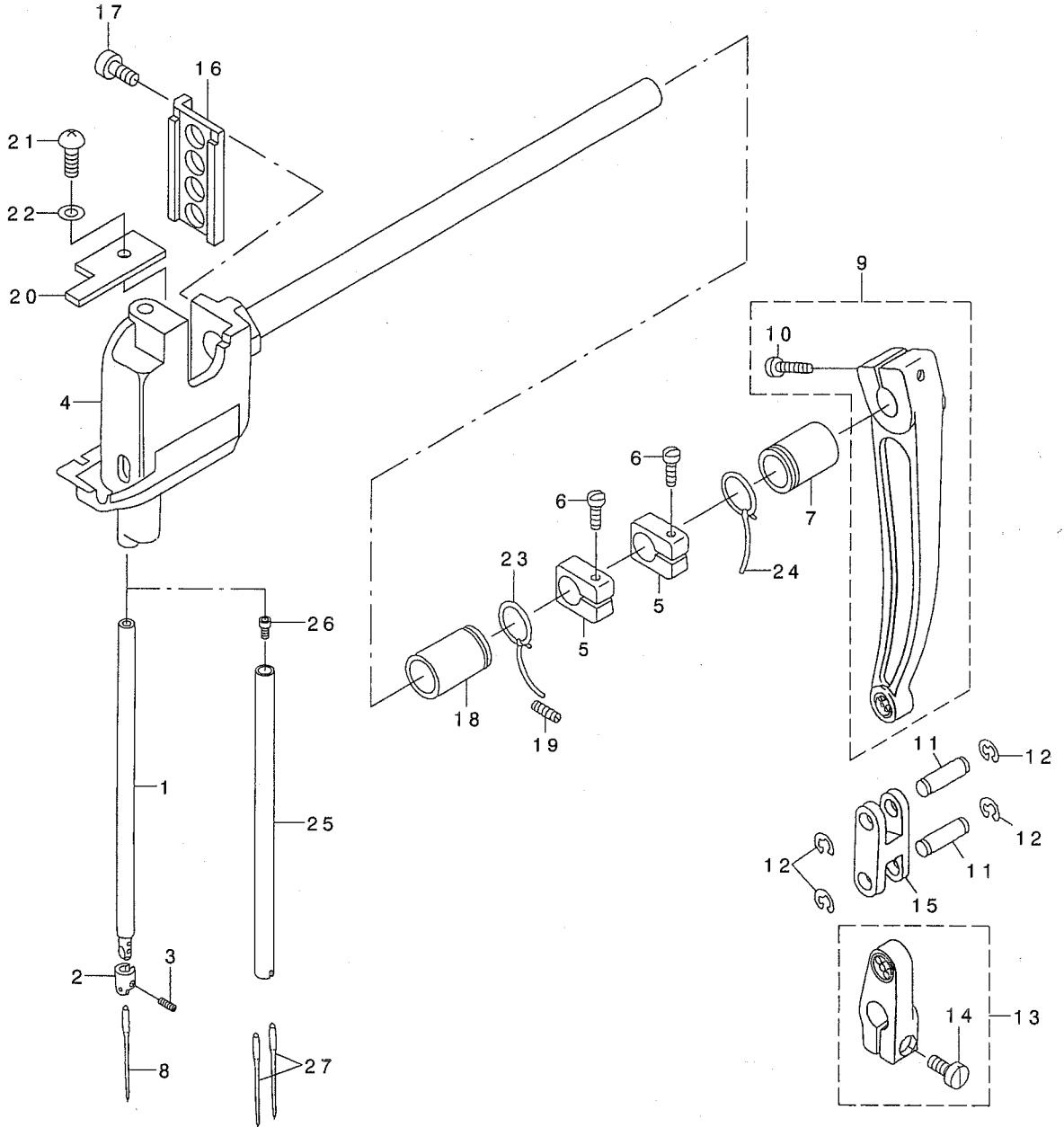
上軸・下軸伝達装置・天秤関係



REF. NO	NOTE	PART NO.	DESCRIPTION	ト ヨ メ イ	Qty
1		107-04401	UPPER SHAFT	ウツツク	1
2		107-04500	BALANCE WEIGHT	ツリアイス	1
3		SS-7681750-TP	SCREW 9/32-28 L=16.5	マルヒラネツ 9/32-28 L=16.5	1
4		SS-8681650-TP	SCREW 9/32-28 L=16	トメネツ 9/32-28 L=16	1
5		SS-8660512-TP	SCREW 1/4-40 L=5	トメネツ 1/4-40 L=5	1
6		107-04757	BALANCE WEIGHT	ハ' ランスウエイト(クミ)	1
7		SM-8080802-TP	SCREW	トメネツ	(1)
8		107-04955	UPPER SHAFT BEARING HOOK A ASM	ウツツクハ' アリツク ウケ(A)(クミ)	1
9		SM-8060602-TP	SCREW M6X6	トメネツ M6 L=6	(2)
10		107-04963	UPPER SHAFT BEARING HOOK B ASM	ウツツクハ' アリツク ウケ(B)(クミ)	1
11		SM-8060602-TP	SCREW M6X6	トメネツ M6 L=6	(2)
12		107-05002	UPPER SPROCKET	ウエスア' ロケツト	1
13		SM-8080802-TP	SCREW	トメネツ	2
14		107-41007	FLYWHEEL, LARGE	ハズ' ミグ' ルマ(ダ' イ)	1
15		SS-8150822-TP	SCREW 15/64-28 L=8	トメネツ 15/64-28 L=8	2
16		107-06703	TIMING BELT	タイミンク' ハ' ルト	1
17		107-05408	LOWER SHAFT	ツタツク	1
18		107-08303	NEEDLE ROD THRUST SCREW	ハリホ' ウカクゴ' マスラストネツ	1
19		SS-6621220-SP	SCREW 3/16-32 L=12	ヒラネツ 3/16-32 L=12	2
20		107-45909	FLYWHEEL SCALE PLATE	ハズ' ミグ' ルマメモリイタ	1
21		SM-3030650-SC	SCREW M3X0.5 L=6	マルコネツ M3X0.5 L=6	3
22		110-20401	PLUNGER	ア' ランツ' ヤ	2
23		110-20609	PLUNGER SPRING	ア' ランツ' ヤ ハ' ネ	2
24		110-20500	PLUNGER SCREW	ア' ランツ' ヤ ネツ	2
25		SQ-1110401-MZ	CONNECTING SCREW	チユ-ア' レンケツネツ	2
26		SQ-1150451-MZ	CONNECTING SCREW	チユ-ア' レンケツネツ	1
27		107-75500	LOWER SHAFT REAR METAL	ツモツ' クアトメタル	1
28		107-05606	LOWER SHAFT METAL OIL SEAL	ツタツク' クアトメタルオイルシ-ル	1
29		107-05754	LOWER SHAFT FRONT METAL ASM.	ツモツ' クアトメタル(クミ)	1
30		107-05606	LOWER SHAFT METAL OIL SEAL	ツタツク' クアトメタルオイルシ-ル	1
31		107-76664	LOWER SHAFT COUPLING SET	ツモツ' クカツア' リンク' (セツト)	1
32		107-76656	LOWER SHAFT COUPLING ASM.	ツモツ' クカツア' リンク' (クミ)	(1)
33		SM-8060602-TP	SCREW M6X6	トメネツ M6 L=6	(4)
34		RO-2943101-00	RUBBER RING	オリツク	1
35		107-71269	BALANCE ASM.	テンビ' ソ(クミ)	1
36		107-71251	BALANCE JUNCTION COMPL.	テンビ' ソ(ケツゴ' ウ)	(1)
37		107-07156	BALANCE CRANK JUNCTION	テンビ' ソクランク' ケツゴ' ウ	(1)
38		107-54802	BALANCE CRANK PIN.	テンビ' ソクランク' ビ' ソ	(1)
39		105-23702	WASHER	テンビ' ソクランク' ワツツヤ	(2)
40		107-07602	NEEDLE ROD CRANK	ハリホ' ウクランク	(1)
41		107-07750	NEEDLE ROD CRANK ROD ASM.	ハリホ' ウクランク' ロツト' クミ	(1)
42		107-07958	NEEDLE ROD HOLDER ASM.	ハリホ' ウダ' キ' クミ	(1)
43		SS-7090910-TP	SCREW 9/64-40 L= 8.5	マルヒラネツ 9/64-40 L=8.5	(1)
44		NM-6040001-SN	NUT M4X0.7	6カクナツト M4	(1)
45		107-08006	NEEDLE ROD SQUARE BLOCK	ハリホ' ウカクゴ' マ	1
46		107-07206	BALANCE CRANK SHAFT	テンビ' ソクランク' ツ' ク	1
47		SS-8120740-SP	SCREW 3/16-28 L=7	トメネツ 3/16-28 L=7	1
48		107-07305	BALANCE CRANK SHAFT SUPPORT	テンビ' ソクランク' ツ' クササエ	1
49		SM-8061212-TP	SCREW M6X12	トメネツ M6 L=12	1
50		RO-3122401-00	O-RING	オリツク	1
51		107-75658	SAFETY DEVICE ASM.	アソセ' ソソウチ(クミ)	1
52		107-75609	SAFETY DEVICE HOOK	アソセ' ソソウチ' ウケ	(1)
53		107-06315	LOWER SPROCKET	ツタスア' ロケツト	(1)
54		SM-8040502-TP	SCREW M4X0.7 L=5	トメネツ M4X0.7 L=5	(1)
55		SM-8060602-TP	SCREW M6X6	トメネツ M6 L=6	(2)
56		105-91709	SAFETY SPRING	アソセ' ソソウチ' ハ' ネ	(1)
57		107-48002	SAFETY CLUTCH PAWL	アソセ' ソソウチ' メ	(1)
58		B1308-055-000	SAFETY CLUTCH COUNTER-HOOK	アソセ' ソソ-チ' キ' ヤク' ツメ	(1)
59		B1310-055-000	SAFETY CLUTCH SMALL LINK	アソセ' ソソ-チ' ヨヨ-リンク	(1)
60		B1309-055-000	COUNTER-HOOK SPRING	アソセ' ソソ-チ' キ' ヤク' ツメ' ハ' ネ	(1)
61		B1314-055-000	SAFETY CLUTCH SMALL LINK PIN	アソセ' ソソ-チ' ヨヨ-リンク' ビ' ソ	(1)
62		SD-0640322-TP	HINGE SCREW D= 6.35 H= 3.2	ダ' ソネツ' D=6.35 H=3.2	(2)
63		107-06802	LOWER SHAFT COUPLING PLATE	ツタツク' クカツア' リンク' スラストイタ	1
64		SM-8030402-TP	SCREW M3X0.5 L=4	トメネツ	1

3. NEEDLE BAR ROCKING COMPONENTS

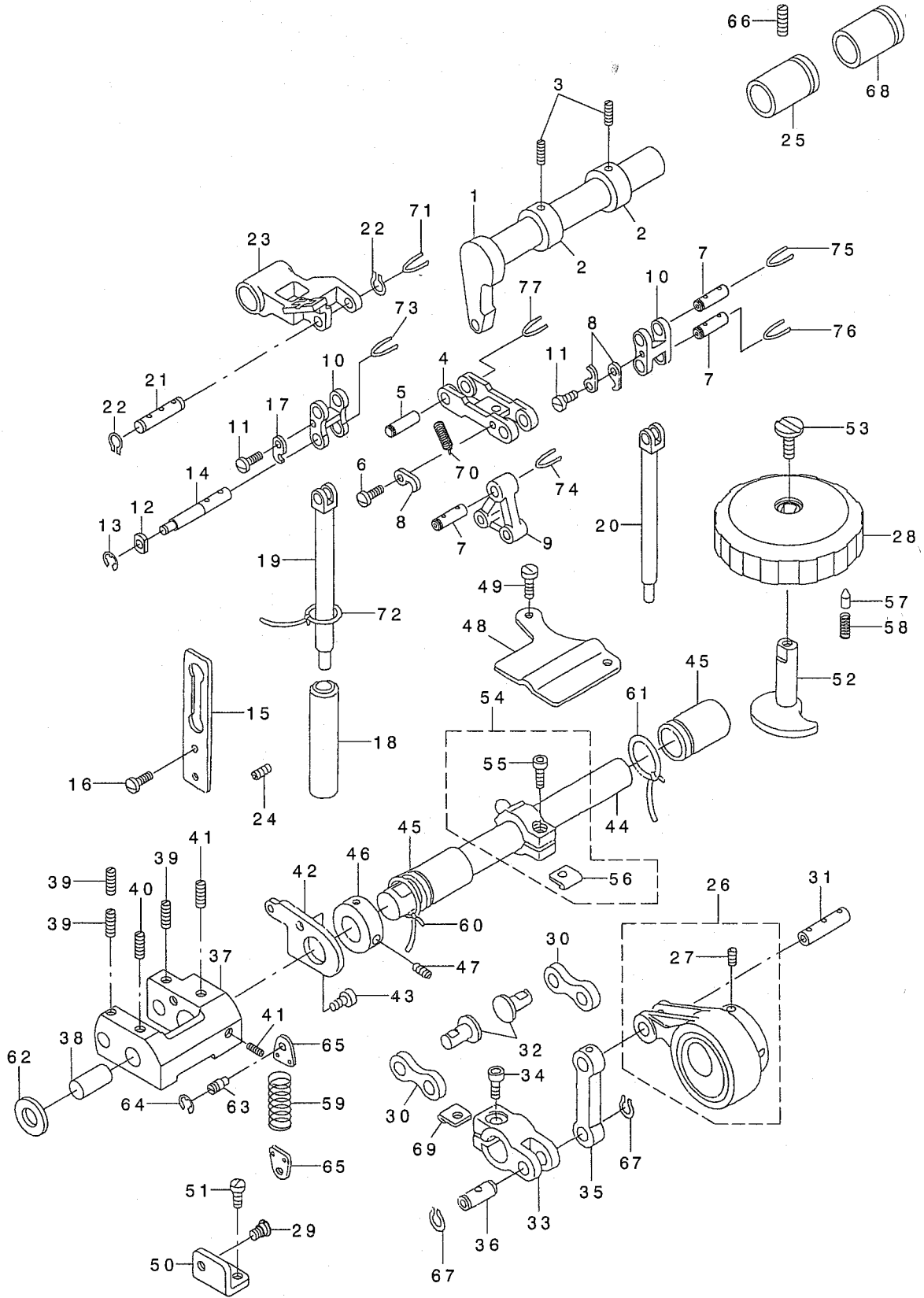
針棒搖動關係



REF. NO	NOTE	PART NO.	DESCRIPTION	ヒ ヅ メ イ	Qty
1		107-08105	NEEDLE ROD	ハリホウ	1
2		107-08204	NEEDLE BAR THREAD GUIDE	ハリホウ ウイトカケ	1
3		SS-8080410-TP	SCREW 1/8-44 L=3.5	トメネジ 1/8-44 L=3.5	1
4		107-08469	NEEDLE ROD ROCKING BASE SET	ハリホウ ウヨウト ウタ イ(セツト)	1
5		107-08808	THRUST COLLAR	スラストカラー	2
6		SS-7111810-TP	SCREW 11/64-40 L=18	マルヒラネジ 11/64-40 L=18	2
7		107-08907	ROCKING SHAFT METAL	ヨウト ウツ クメタル	1
8		MC-3210014-00	NEEDLE 134-35 #140	ハリ 134-35 #140	1
9		107-09152	NEEDLE ROD ROCKING LINK ASM.	ハリホウ ウヨウト ウカン(クミ)	1
10		SS-6152440-SP	SCREW 15/64-28 L=23.5	ヒラネジ 15/64-28 L=23.5	(1)
11		107-09202	NEEDLE ROD LINK PIN	ハリホウ ウヨウト ウリンクピン	2
12		RE-0600000-KO	E-RING 6	エカ タトメワ 6	4
13		107-09350	FEED ARM ASM.	ハリオクリウチ(クミ)	1
14		SS-6151440-SP	SCREW 15/64-28 L=14	ヒラネジ 15/64-28 L=14	(1)
15		107-09400	NEEDLE ROD ROCKING LINK	ハリホウ ウヨウト ウリンク	1
16		107-08501	ROLLER GUIDE BASE	コロアンナイダ イ	1
17		SM-6041012-TP	SCREW M4X0.7 L=10	ヒラコネジ M4X0.7 L=10	2
18		107-09608	ROCKING SHAFT METAL	ウツオクリウチ クマエメタル	1
19		SS-8120740-SP	SCREW 3/16-28 L=7	トメネジ 3/16-28 L=7	1
20		107-33806	SWING STAND FELT, LOWER	ヨウト ウタ イフェルト(ツタ)	1
21		SM-1040801-SC	SCREW M4X0.7 L=8	サラコネジ M4X0.7 L=8	1
22		WP-0450000-SD	WASHER 4.5X8X0.5	ヒラサ カネ 4.5X8X0.5	1
23		CQ-2020000-00	OIL WICK	ユツ	0.2
24		CQ-2020000-00	OIL WICK	ユツ	0.2
25	01	107-71103	NEEDLE BAR	ハリホウ	1
26	01	SM-6030602-TP	SCREW M3X0.5 L=6	ロツカクアナホ ルト M3X0.5 L=6	1
27	01	MC-3210014-00	NEEDLE 134-35 #140	ハリ 134-35 #140	2
		NOTE (注記)	01....FOR LU-2260*-*	LU-2260*-*用	

4. UPPER FEED MECHANISM COMPONENTS

上送り関係

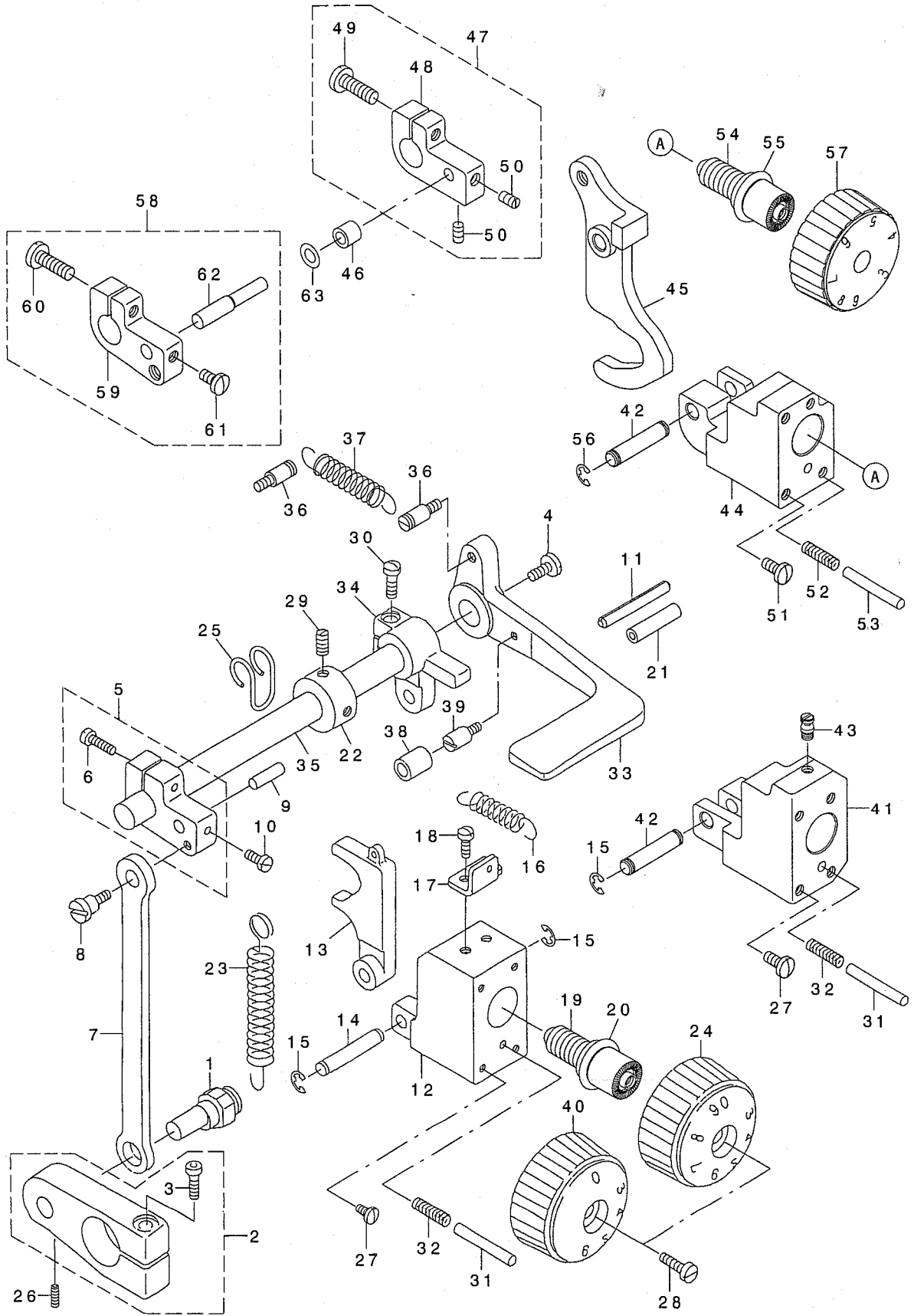


From the library of: Diamond Needle Corp

REF. NO	NOTE	PART NO.	DESCRIPTION	ヒ ヲ メ イ	Qty
1		107-09707	UPPER FEED SHAFT	ウツクツク	1
2		CS-1501011-TH	THRUST COLLAR	スラストウ	2
3		SS-8660410-SP	SCREW 1/4-40 L= 4.2	トメネジ 1/4-40 L=4.2	4
4		107-09806	CONNECTION LINK	レンクツク	1
5		107-09905	TRIANGLE LEVER SHAFT	サンカクテコ	1
6		SS-7080510-TP	SCREW 1/8-44 L=4.5	マルピラネジ 1/8-44 L=4.5	1
7		107-09905	TRIANGLE LEVER SHAFT	サンカクテコ	3
8		107-10804	TRIANGLE LEVER SHAFT STOPPER	サンカクテコ クトメ	3
9		107-10002	TRIANGLE LEVER	サンカクテコ	1
10		107-10101	ROCKING LINK	ヨウトウツク	2
11		SS-7080510-TP	SCREW 1/8-44 L=4.5	マルピラネジ 1/8-44 L=4.5	2
12		107-10200	PRESSER ROD SQUARE BLOCK	オサエホ ウカ イト カクコ マ	1
13		RE-0400000-KO	E-RING 4	Eカ タメウ 4	1
14		107-10309	PRESSER ROD GUIDE SHAFT	オサエホ ウカ イト ツク	1
15		107-10408	PRESSER ROD GUIDE	オサエホ ウカ イト	1
16		SS-6121050-SP	SCREW 3/16-28 L= 9.5	ピラネジ 3/16-28 L=9.5	2
17		107-10804	TRIANGLE LEVER SHAFT STOPPER	サンカクテコ クトメ	1
18		107-10507	PRESSER ROD LOWER METAL	オサエホ ウタメタル	1
19		107-10606	PRESSER ROD	オサエホ ウ	1
20		107-10705	UPPER FEED ROD	ウツクツク	1
21		107-11000	PRESSER ROD SHAFT	オサエホ ツク	1
22		RC-0560711-KP	RETAINING RING	Cカ タメウ	2
23		107-11117	PRESSER BAR GUIDE ARM	オサエホ ウカ イト ウデ	1
24		SS-8120740-SP	SCREW 3/16-28 L=7	トメネジ 3/16-28 L=7	1
25		107-09608	ROCKING SHAFT METAL	ウツクツク クマメタル	1
26		107-13766	ECCENTRIC ROD (SET)	ウツクツク カムワダ (セツ)	1
27		SS-8660810-TP	SCREW 1/4-40 L=8	トメネジ 1/4-40 L=8	(2)
28		107-74305	VERTICAL DIAL	コウコ ツ ヨウゲ タ イヤル	1
29	*	229-08909	HINGE SCREW	ヒサ アケ ヨコホ ウタ ヲネジ	1
30		107-14509	CONNECTION LINK B	レンクツク B	2
31		107-13808	CONNECTION LINK PIN B	レンクツク ピン B	1
32		107-14608	CONNECTION LINK B SUPPORT PIN	レンクツク B サポート ピン	2
33		107-13907	UPPER FEED CAM	ウツクツク	1
34		SM-6061602-TP	SCREW M6 L=16	ロツカクアナホ ルト	1
35		107-14004	CONNECTION LINK A	レンクツク A	1
36		107-14103	CONNECTION LINK PIN A	レンクツク ピン A	1
37		107-14202	VERTICAL CHANGE BELT	コウコ ツ ヨウゲ アンカンタイ	1
38		107-51303	CHANGE BELT SUPPORT PIN	コウコ ツ ヨウゲ アンカンタイ サポート ピン	1
39		SM-8050602-TP	SCREW M5 L=6	トメネジ M5X0.8 L=6	3
40		SM-8050502-TP	SCREW M5 L=5	トメネジ	1
41		SM-8050602-TP	SCREW M5 L=6	トメネジ M5X0.8 L=6	2
42		107-14400	VERTICAL STOPPER PLATE	コウコ ツ ヨウゲ ストッパ - イタ	1
43		SM-6050802-TP	SCREW M5X0.8 L=8	ロツカクアナホ ルト M5X0.7 L=8	1
44		107-14301	VERTICAL CHANGE BELT SHAFT	コウコ ツ ヨウゲ アンカンタイ ツク	1
45		107-08907	ROCKING SHAFT METAL	ヨウトウ ツク クメタル	2
46		CS-1501011-TH	THRUST COLLAR	スラストウ	1
47		SS-8660410-SP	SCREW 1/4-40 L= 4.2	トメネジ 1/4-40 L=4.2	2
48		107-14806	VERTICAL STOPPER PLATE	コウコ ツ ヨウゲ ストッパ - ウケイタ	1
49		SS-6121010-SP	SCREW 3/16-28 L=10	ピラネジ 3/16-28 L=10	2
50		107-14905	VERTICAL SHAFT SPRING RACK	コウコ ツ ヨウゲ ツク カネ ネカケ	1
51		SS-7120710-SP	SCREW 3/16-28 L=7	マルピラネジ 3/16-28 L=7	1
52		107-15001	VERTICAL ADJUSTING CAM	コウコ ツ ヨウゲ チョウセツカム	1
53		SS-6110630-TP	SCREW 11/64-40 L=6	ピラネジ 11/64-40 L=6	1
54		107-15258	VERTICAL ADJUSTING ARM ASM.	コウコ ツ ヨウゲ チョウセツウデ (クミ)	1
55		SM-6051402-TP	SCREW M5X0.8 L=14	ロツカクアナホ ルト	(1)
56		107-11406	SPACER B	スハ - 3B	(1)
57		107-15704	VERTICAL DIAL PIN	コウコ ツ ヨウゲ タ イヤル ピン	1
58		B1526-527-00G	SPRING	オサエアツ ハネ	1
59		107-16504	VERTICAL SHAFT SPRING	コウコ ツ ヨウゲ ツク カネ	1
60		CQ-2020000-00	OIL WICK	エツソ	0.3
61		CQ-2020000-00	OIL WICK	エツソ	0.3
62		101-09809	THRUST WASHER, B	カマツク クワメタル スラストイタ B	1
63		B3416-552-000	CONNECTING ROD HINGE SCREW	ヒサ アケ ヨコホ - タ ヲネジ	1
64		RE-0500000-KO	E-RING 5	Eカ タメウ 5	1
65		107-13501	SPRING HOOK	コウコ ツ ヨウゲ ツク カネ ネカケ	2
66		SS-8120740-SP	SCREW 3/16-28 L=7	トメネジ 3/16-28 L=7	1
67		RC-0740811-KP	C-RING	Cカ タメウ 8	2
68		107-08907	ROCKING SHAFT METAL	ヨウトウ ツク クメタル	1
69		107-10903	SPACER A	スハ - 3A	1
70		107-39506	GUIDE SPRING	ウツクツク キュウコガ イト ハネ	1
71		CQ-2520000-00	OIL WICK	エツソ	0.1
72		CQ-2020000-00	OIL WICK	エツソ	0.2
73		CQ-2520000-00	OIL WICK	エツソ	0.1
74		CQ-2520000-00	OIL WICK	エツソ	0.1
75		CQ-2520000-00	OIL WICK	エツソ	0.1
76		CQ-2520000-00	OIL WICK	エツソ	0.1
77		CQ-2520000-00	OIL WICK	エツソ	0.1

5. FEED ADJUSTMENT & REVERSE FEED MECHANISM COMPONENTS

送り調節・逆送り関係

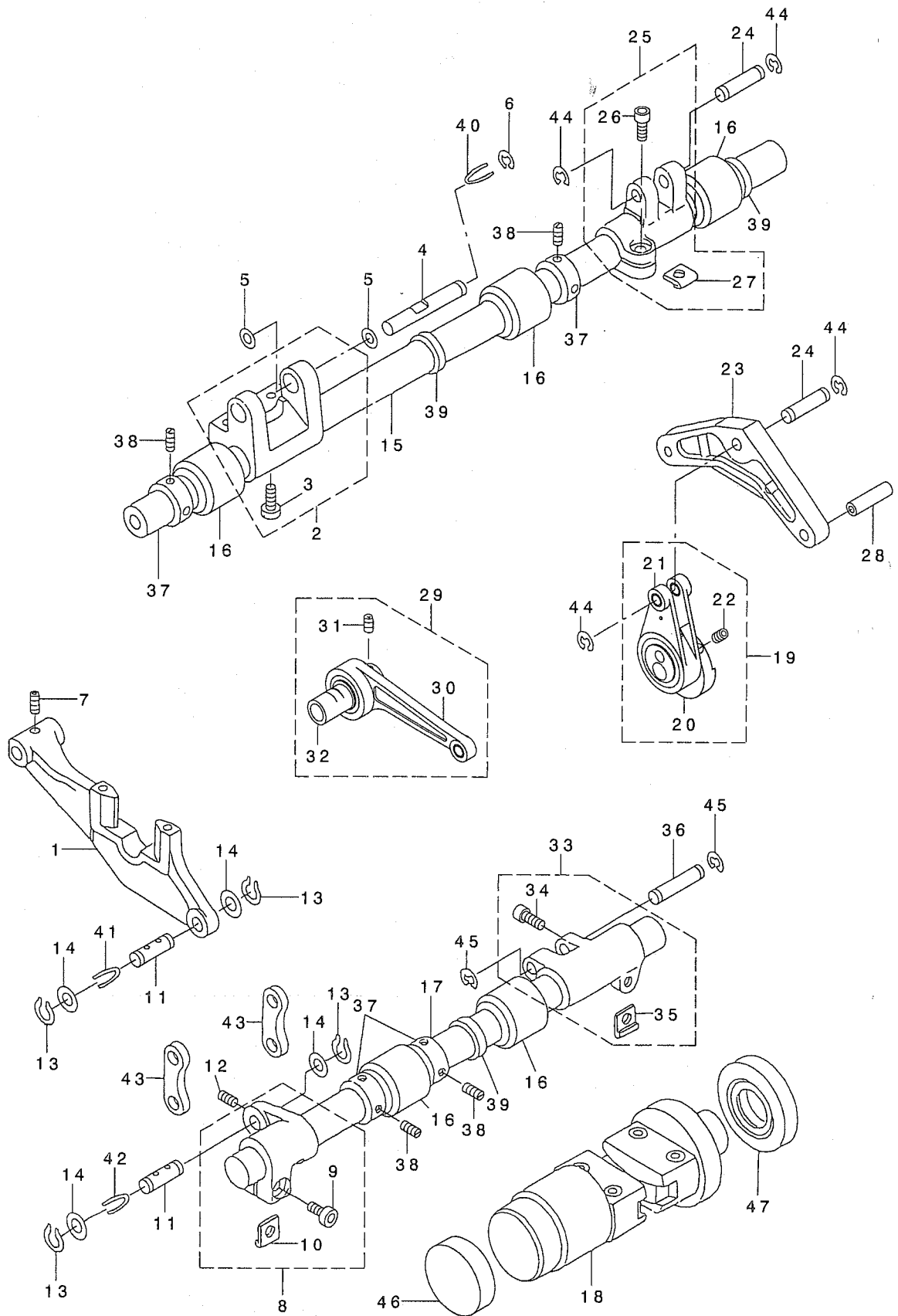


From the library of: Diamond Needle Corp

REF. NO	NOTE	PART NO.	DESCRIPTION	ヒョウメイ	Qty
1		107-20209	ADJUSTING CHANGE PIN	オクリチヨウセツハンソウピン	1
2		107-20357	ADJUSTING CHANGE ARM ASM.	オクリチヨウセツハンソウウヂ (クミ)	1
3		SM-6062502-TP	SCREW M6 L=25	ロツカクアナボルト M6 L=25	(1)
4		SS-7620750-SP	SCREW 3/16-32 L= 6.5	マルヒラネツ 3/16-32 L=6.5	1
5	01	107-20555	ADJUSTING ARM ASM.	オクリチヨウセツウヂ (クミ)	1
6	01	SS-7121610-SP	SCREW 3/16-28 L=15.5	マルヒラネツ 3/16-28 L=15.5	(1)
7		107-20407	ADJUSTING CONNECTION RING	オクリチヨウセツレンケツツカン	1
8		107-25307	ADJUSTING CONNECTION RING PIN	オクリチヨウセツレンケツツカンピン	1
9	01	107-21504	FEED ADJUSTING PIN	オクリチヨウセツピン	1
10	01	SS-7110810-SP	SCREW 11/64-40 L= 8.0	マルヒラネツ 11/64-40 L=8.0	1
11		PS-0400322-KP	SPRING PIN 4.0X32	スプリングピン 4.0X32	1
12	01	107-20704	ADJUSTING BASE	オクリチヨウセツダイ	1
13		107-20605	ADJUSTING BELT	オクリチヨウセツタイ	1
14	01	107-20803	REGULATION STAND FULCRUM AXIS	オクリチヨウセツタイイテンツク	1
15		RE-0400000-KO	E-RING 4	Eリング 4	2
16		107-21306	CHANGE SPRING	チヨウセツタイハンソウハネ	1
17	01	107-21702	ADJUSTING SPRING RACK	オクリチヨウセツハネカケ	1
18	01	SS-7110710-SP	SCREW 11/64-40 L=7	マルヒラネツ 11/64-40 L=7	2
19		107-21009	ADJUSTING DIAL SCREW	オクリチヨウセツダイヤルネツ	1
20		RO-1182401-00	O-RING	Oリング	1
21		BT-0600402-EA	OIL TUBE	チューブ	0.1
22		CS-1201011-SH	THRUST COLLAR D=12 W=10	スラストウケ D=12 W=10	1
23		107-22007	PULLING SPRING	オクリチヨウセツタイヒツハリハネ	1
24	03	107-44308	ADJUSTMENT DIAL	オクリチヨウセツダイヤル	1
25		107-33509	SPRING RACK HOOK	ヒツハリハネカケフック	1
26		SM-8060602-TP	SCREW M6X6	トメネツ M6 L=6	1
27		SS-7110910-SP	SCREW 11/64-40 L=8.5	マルヒラネツ 11/64-40 L=8.5	4
28		SS-6121860-SP	SCREW 3/16-28 L=18	ヒラネツ 3/16-28 L=18	1
29		SS-8660610-TP	SCREW 1/4-40 L=6	トメネツ 1/4-40 L=6	2
30		SS-7121610-SP	SCREW 3/16-28 L=15.5	マルヒラネツ 3/16-28 L=15.5	1
31		107-18401	DIAL PIN	オクリチヨウセツダイヤルピン	1
32		B1148-141-H00	SPRING	オクリチヨウセツピンハネ	1
33		107-43805	BACKWARD STITCH LEVER	キヤクオクリレハ	1
34		107-21207	BACKWARD FEED CONNECTION ARM	キヤクオクリレンケツウヂ	1
35		107-21900	BACKWARD FEED LEVER SHAFT	キヤクオクリレハシャフト	1
36		101-20004	SPRING SUSPENSION	キヤクオクリレハハネカケ	2
37		D2515-232-D00	TORSION SPRING	イタカムヒツハリイタカエツハネ	1
38		101-19907	CUSHION	キヤクオクリレハゴム	1
39		B1114-280-000	PIN	ピン	1
40	04	107-71459	ADJUSTMENT DIAL ASM.	オクリチヨウセツダイヤル(クミ)	1
41	*02	400-25554	FEED ADJUSTING BASE (A)	オクリチヨウセツダイ(A)	1
42	*02	110-41407	ROLLER FULCRUM SHAFT	コロソテンツク	2
43	*02	B1110-280-000	THREAD CUTTING LINK SPRING RAC	イトキリリンクハネカケ	1
44	*02	400-25555	FEED ADJUSTING BASE (B)	オクリチヨウセツダイ(B)	1
45	*02	400-25556	FEED ADJUSTING (A)	オクリチヨウセツダイ(A)	1
46	*02	137-37804	DRIVING ARM BOSS ROLLER	ツタイトキリクトウウヂコロ	1
47	*02	400-27220	FEED ADJUSTING PIN HOLDER ASM.	オクリチヨウセツピンソサエウヂ (クミ)B	1
48		400-25558	FEED ADJUSTING PIN HOLDER	オクリチヨウセツピンソサエウヂ	(1)
49		SS-7121610-SP	SCREW 3/16-28 L=15.5	マルヒラネツ 3/16-28 L=15.5	(1)
50		SS-8090710-SP	SCREW 9/64-40 L= 7.0	トメネツ 9/64-40 L=7	(2)
51	*02	SS-7110910-SP	SCREW 11/64-40 L=8.5	マルヒラネツ 11/64-40 L=8.5	4
52	*02	B1148-141-H00	SPRING	オクリチヨウセツピンハネ	1
53	*02	107-18401	DIAL PIN	オクリチヨウセツダイヤルピン	1
54	*02	107-21009	ADJUSTING DIAL SCREW	オクリチヨウセツダイヤルネツ	1
55	*02	RO-1182401-00	O-RING	Oリング	1
56	*02	RE-0400000-KO	E-RING 4	Eリング 4	2
57	*02	400-27231	FEED DIAL(A) ASM.	オクリチヨウセツダイヤル(A)クミ	1
58	*02	400-27219	FEED ADJUSTING PIN HOLDER ASM.	オクリチヨウセツピンソサエウヂ (クミ)A	1
59		107-20506	ADJUSTING ARM	オクリチヨウセツウヂ	(1)
60		SS-7121610-SP	SCREW 3/16-28 L=15.5	マルヒラネツ 3/16-28 L=15.5	(1)
61		SS-7110810-SP	SCREW 11/64-40 L= 8.0	マルヒラネツ 11/64-40 L=8	(1)
62		400-25557	FEED ADJUSTING PIN (A)	オクリチヨウセツピン(A)	(1)
63	*02	WP-0550800-SP	WASHER 5.5X10X0.8	ヒラサガネ 5.5X10X0.8	1
NOTE (注記)			01....EXCEPT LU-2212N-7	LU-2212N-7を除く	
			02....FOR LU-2212N-7	LU-2212N-7用	
			03....EXCEPT LU-2260*-*	LU-2260*-*を除く	
			04....FOR LU-2260*-*	LU-2260*-*用	

6. LOWER FEED MECHANISM COMPONENTS

下送り関係

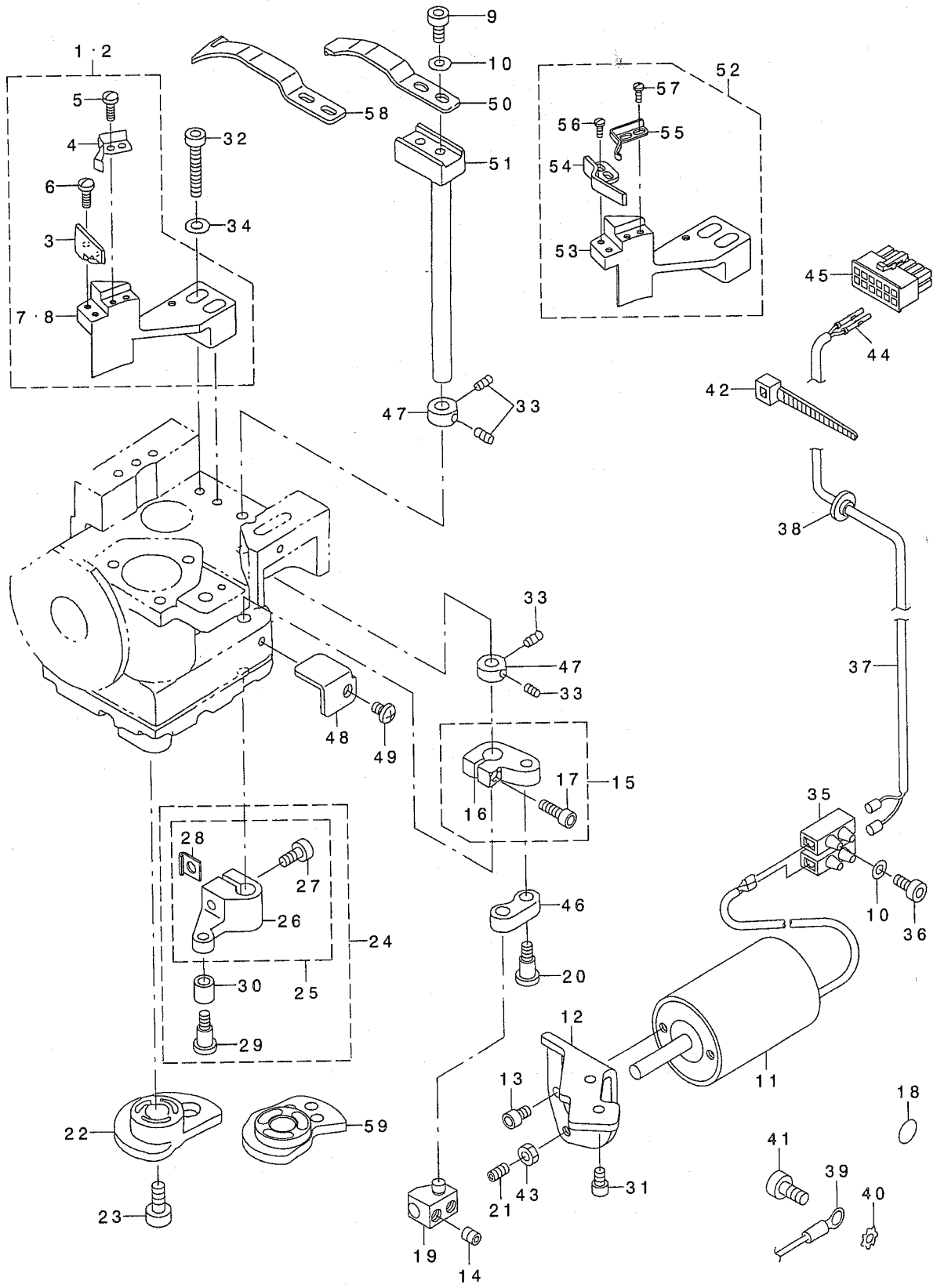


From the library of: Diamond Needle Corp

REF. NO	NOTE	PART NO.	DESCRIPTION	キ ヨ メ イ	Qty
1		107-17502	FEED BASE	オクリタ イ	1
2		107-17668	FEED BASE ARM ASM.	スイハイオクリタ イウテ (セツト)	1
3		SM-6061650-TP	SCREW	ヒラネジ M6 L=16	(2)
4		107-17809	FEED BASE SHAFT	スイハイオクリタ イジ ク	1
5		107-46709	WASHER	オクリタ イスラストサ カ ネ	2
6		RE-0500000-KO	E-RING	エカ タトメワ 5	1
7		SS-8110422-TP	SCREW 11/64-40 L=4	トメネジ 11/64-40 L=4	1
8		107-18658	VERTICAL FEED ARM ASM.	ジ ヨウケ オクリウテ (クミ)	1
9		SS-6151412-TP	SCREW 15/64-28 L=14	ロツカクアナホ ルト 15/64-28	(1)
10		107-10903	SPACER A	スハ -サA	(1)
11		107-18906	VERTICAL FEED LINK SHAFT	ジ ヨウケ オクリリンクジ ク	2
12		SM-8030402-TP	SCREW M3X0.5 L=4	トメネジ	1
13		RC-0650811-KP	RETAINING RING	エカ タトメワ	4
14		WP-0740516-SP	WASHER 7.4X11.8X0.5	ヒラサ カ ネ 7.4X11.8X0.5	4
15		107-17908	HORIZONTAL FEED SHAFT	スイハイオクリジ ク	1
16		107-18203	FEED SHAFT FRONT METAL	スイハイオクリジ クマエメタル	5
17		107-18807	VERTICAL FEED SHAFT	ジ ヨウケ オクリジ ク	1
18		107-19052	FEED CHANGE BELT ASM.	オクリハンカンタイ クミ	1
19		107-19664	HORIZONTAL FEED ROD	スイハイオクリロツト (セツト)	1
20		107-19201	HORIZONTAL FEED CAM	スイハイオクリカム	(1)
21		107-19656	HORIZONTAL FEED ROD ASM.	スイハイオクリロツト (クミ)	(1)
22		SS-8661012-TP	SCREW	トメネジ	(2)
23		107-19300	BELL CRANK	ハ ルクランク	1
24		107-18005	FEED ARM SHAFT	オクリウテ ジ ク	2
25		107-18153	FEED SHAFT ARM ASM.	オクリジ クウテ (クミ)	1
26		SM-6061552-TP	SCREW M6 L=15	ロツカクアナホ ルト	(1)
27		107-10903	SPACER A	スハ -サA	(1)
28		107-19508	ADJUSTING BLOCK SHAFT	オクリチヨウセツカクコ マシ ク	1
29		107-19961	VERTICAL FEED ROD ASM.	ジ ヨウケ オクリロツト (クミ)	1
30		107-19953	VERTICAL FEED ROD COMPL.	ジ ヨウケ オクリロツト (ケツゴ ウ)	(1)
31		SM-8060552-TP	SCREW M6 L=5	トメネジ	(2)
32		107-20001	VERTICAL FEED CAM	ジ ヨウケ オクリカム	(1)
33		107-18153	FEED SHAFT ARM ASM.	オクリジ クウテ (クミ)	1
34		SM-6061552-TP	SCREW M6 L=15	ロツカクアナホ ルト	(1)
35		107-10903	SPACER A	スハ -サA	(1)
36		107-18005	FEED ARM SHAFT	オクリウテ ジ ク	1
37		CS-1501011-TH	THRUST COLLAR	スラストウケ	4
38		SS-8660410-SP	SCREW 1/4-40 L= 4.2	トメネジ 1/4-40 L=4.2	8
39		137-07500	OIL SEAL	ウワジ ク マエメタル オイルシール	3
40		CQ-2020000-00	OIL WICK	ユツシ	0.1
41		CQ-2020000-00	OIL WICK	ユツシ	0.1
42		CQ-2020000-00	OIL WICK	ユツシ	0.1
43		107-18500	VERTICAL LINK	オクリタ イジ ヨウケ リンク	2
44		RE-0500000-KO	E-RING	エカ タトメワ 5	4
45		RE-0500000-KO	E-RING	エカ タトメワ 5	2
46		107-19706	CHANGE BELT OIL SEAL A	ハンカンタイオイルシールA	1
47		107-19805	CHANGE BELT OIL SEAL B	ハンカンタイオイルシールB	1

7. RIGHT HOOK SHAFT BASE THREAD TRIMMER COMPONENTS

右釜軸台糸切り関係



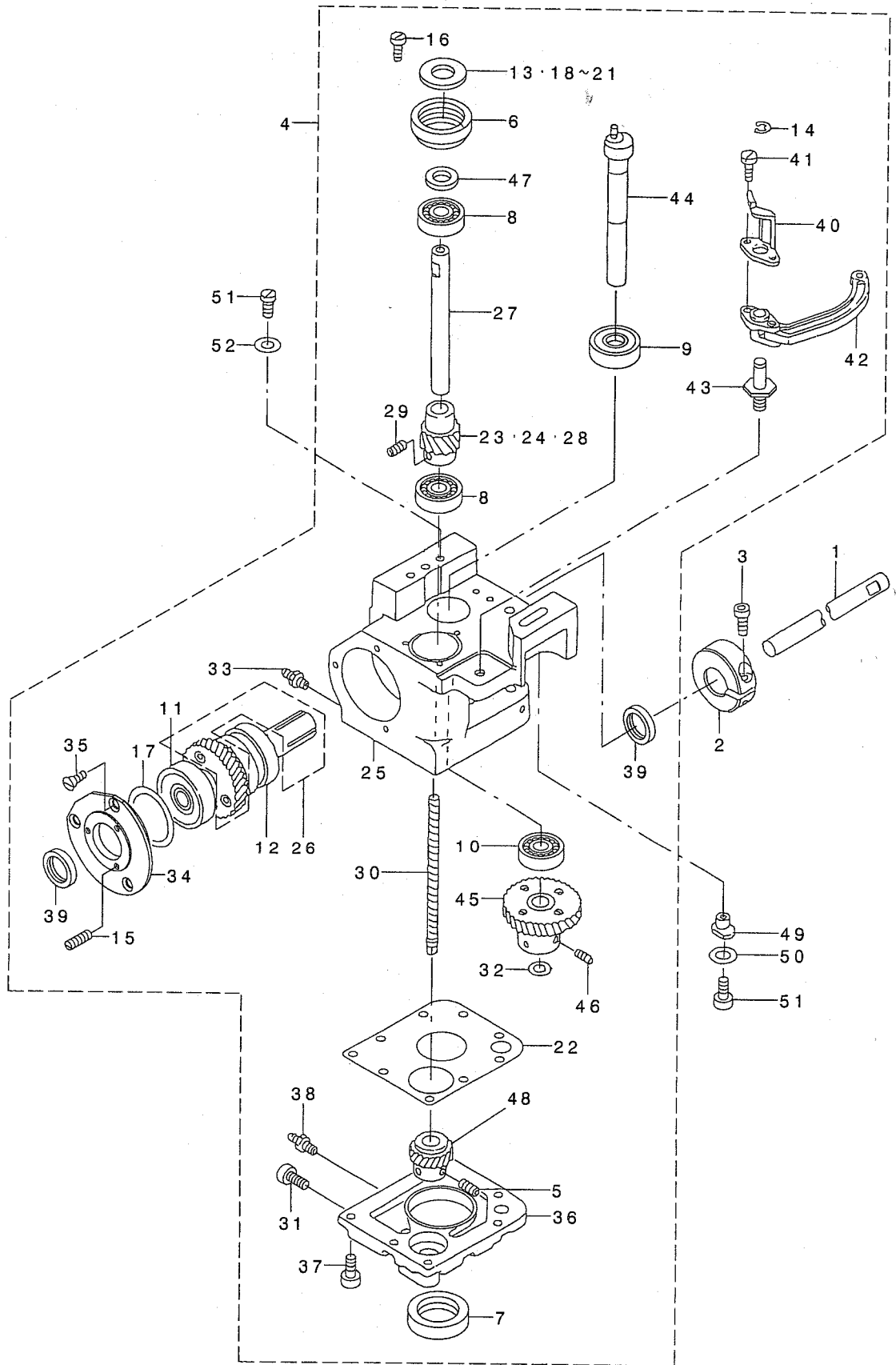
From the library of: Diamond Needle Corp

REF. NO	NOTE	PART NO.	DESCRIPTION	品名	Qty
1	02	107-61450	FIXED KNIFE BASE ASM.	コテイメスタイ(クミ)	1
2	*03	107-26552	FIXED KNIFE BASE ASM.	コテイメスタイクミ	1
3		107-26404	FIXED KNIFE	コテイメス	(1)
4		107-26909	CLAMP SPRING	クランプハネ	(1)
5		SS-7060610-SP	SCREW 3/32-56 L= 5.5	マルヒラネツ 3/32-56 L=5.5	(2)
6		SS-7060610-SP	SCREW 3/32-56 L= 5.5	マルヒラネツ 3/32-56 L=5.5	(2)
7		107-61401	FIXED KNIFE BASE	コテイメスタイ	(1)
8	*03	107-26503	FIXED KNIFE BASE	コテイメスタイ	(1)
9		SM-6030802-TP	SCREW M3X0.5 L=8	ロツカクアナボルト M3X0.5 L=8	2
10		WP-0320501-SC	WASHER M3	ヒラサガネ 3.2X7X0.5	3
11		107-72804	THREAD CUTTING SOLENOID	イトキリソレノイド	1
12		107-72309	SOLENOID FITTING PLATE,RIGHT	イトキリソレノイドトツクキタ(ミキ)	1
13		SM-6040602-TP	SCREW M4 L=6	ロツカクアナボルト M4X0.7 L=6	2
14		SM-8050602-TP	SCREW M5 L=6	トメネツ M5X0.8 L=6	2
15		107-27857	DRIVING ARM B ASM.	ドウメスクトウウデB(クミ)	1
16		107-27808	DRIVING ARM B	ドウメスクトウウデB	(1)
17		SM-6041202-TP	SCREW M4X0.7 L=12	ロツカクアナボルト	(1)
18	*	229-01805	GROUND MARK	グランドマーク	1
19		107-54505	THREAD CUTTING SOLENOID ARM	イトキリソレノイドウデ	1
20		SD-0500481-TP	HINGE SCREW D= 5 H= 4.8	ダウネツ D=5 H=4.8	1
21		SM-8040802-TP	SCREW M4X8	トメネツ M4X0.7 L=8	1
22		107-27709	THREAD CUTTING CAM	イトキリカム	1
23		SM-6041202-TP	SCREW M4X0.7 L=12	ロツカクアナボルト	3
24		107-28160	DRIVING ARM A COMPL.	ドウメスクトウウデA(ケツコウ)	1
25		107-28152	DRIVING ARM A ASM.	ドウメスクトウウデA(クミ)	(1)
26		107-28103	DRIVING ARM A	ドウメスクトウウデA	(1)
27		SM-6051402-TP	SCREW M5X0.8 L=14	ロツカクアナボルト	(1)
28		107-11406	SPACER B	スパ-サB	(1)
29		SD-0500721-SP	HINGE SCREW D= 5 H= 7.2	ダウネツ D=5 H=7.2	(1)
30		B3031-141-H00	CONNECTING STUD	ダキカイトコロ	(1)
31		SM-6040602-TP	SCREW M4 L=6	ロツカクアナボルト M4X0.7 L=6	2
32		SM-6052502-TP	SCREW M5X0.8 L=25	ロツカクアナボルト	2
33		SS-8110422-TP	SCREW 11/64-40 L=4	トメネツ 11/64-40 L=4	4
34		WP-0520656-SA	WASHER 5.2X9.5X0.6	ヒラサガネ 5.2X9.5X0.6	2
35		107-28301	TERMINAL BASE	タツタイ	1
36		SM-6031202-TP	SCREW M3X0.5 L=12	ロツカクアナボルト	1
37		HW-5001400-00	2-C CABLE	キヤアタイヤコト 0.18X12X2	1
38		107-32204	CORD BUSH	コトブツ	1
39	*	229-51552	GROUND WIRE ASM.	ア-スコト(クミ)	1
40		WT-0530002-KS	TOOTHED WASHER D=5.3	ハツサガネ D=5.3	1
41		SS-6111140-SP	SCREW 11/64-40 L=11	ヒラネツ 11/64-40 L=11	1
42		EA-9500B02-00	CABLE BAND 150	ケツクバンド 150	1
43		NM-6040001-SC	NUT M4	ロツカクナツ M4	1
44	*	HK-0346400-0B	PIN CONTACT	ピンコンタクト	2
45	*	HK-0346101-20	HOUSING 12P	ハウジング 12P	1
46		107-27907	DRIVING LINK B	ドウメスクトウリンクB	1
47		CS-0790731-SH	THRUST COLLAR	スラストウケ	2
48		107-54604	SOLENOID ARM GUIDE PLATE	ソレノイドウデカイトイタ	1
49		SM-4040601-SB	SCREW M4 L=6	ナハコネツ M4X0.7 L=6	1
50		107-26305	MOVING KNIFE	ドウメス	1
51		107-26800	MOVING KNIFE SHAFT	ドウメスク	1
52	*01	400-27119	FIXED KNIFE BASE ASM.	コテイメスタイ(クミ)	1
53		400-27118	FIXED KNIFE BASE (B)	コテイメスタイ	(1)
54		213-89309	FIXED KNIFE	コテイメス	(1)
55		213-89408	CLAMP SPRING	クランプハネ	(1)
56		SS-7060610-SP	SCREW 3/32-56 L= 5.5	マルヒラネツ 3/32-56 L=5.5	(2)
57		SS-7060610-SP	SCREW 3/32-56 L= 5.5	マルヒラネツ 3/32-56 L=5.5	(2)
58	*01	213-89200	MOVING KNIFE	ドウメス	1
59	*01	400-25563	THRED TRIMMER CAM (A)	イトキリカム(A)	1
NOTE (注記)			01...FOR LU-2212N-7	LU-2212N-7用	
			02...FOR LU-2210N-*	LU-2210N-*用	
			03...FOR LU-2210W-*	LU-2210W-*用	

REF. NO	NOTE	PART NO.	DESCRIPTION	ヒラメイ	Qty
1	01	107-61450	FIXED KNIFE BASE ASM.	コテイメスタ*イ(クミ)	2
2	*02	107-26552	FIXED KNIFE BASE ASM.	コテイメスタ*イクミ	2
3		107-26404	FIXED KNIFE	コテイメス	(1)
4		SS-7060610-SP	SCREW 3/32-56 L= 5.5	マルヒラネツ* 3/32-56 L=5.5	(2)
5		107-26909	CLAMP SPRING	クランプ*ハネ	(1)
6		SS-7060610-SP	SCREW 3/32-56 L= 5.5	マルヒラネツ* 3/32-56 L=5.5	(2)
7	01	107-61401	FIXED KNIFE BASE	コテイメスタ*イ	(1)
8	*02	107-26503	FIXED KNIFE BASE	コテイメスタ*イ	(1)
9		107-26800	MOVING KNIFE SHAFT	ト*ウメスタ*ク	1
10		107-26305	MOVING KNIFE	ト*ウメス	1
11		SM-6030802-TP	SCREW M3X0.5 L=8	ロツカクアナホ*ルト M3X0.5 L=8	2
12		WP-0320501-SC	WASHER M3	ヒラサ*カネ 3.2X7X0.5	2
13		CS-0790731-SH	THRUST COLLAR	スラストウケ	1
14		SS-8110422-TP	SCREW 11/64-40 L=4	トメネツ* 11/64-40 L=4	2
15		107-71806	DRIVING ARM C	ト*ウメスクト*ウウテ*C	1
16		SM-6041202-TP	SCREW M4X0.7 L=12	ロツカクアナホ*ルト	1
17		107-28160	DRIVING ARM A COMPL.	ト*ウメスクト*ウウテ*A(ケツコウ)	1
18		107-28152	DRIVING ARM A ASM.	ト*ウメスクト*ウウテ*A(クミ)	(1)
19		107-28103	DRIVING ARM A	ト*ウメスクト*ウウテ*A	(1)
20		107-11406	SPACER B	スペ-サB	(1)
21		SM-6051402-TP	SCREW M5X0.8 L=14	ロツカクアナホ*ルト	(1)
22		B3031-141-H00	CONNECTING STUD	タ*キカ*イト*コロ	(1)
23		SD-0500721-SP	HINGE SCREW D= 5 H= 7.2	タ*ンネツ* D=5 H=7.2	(1)
24		107-71905	DRIVING LINK A	ト*ウメスクト*ウリンクA	1
25		SD-0500301-SP	HINGE SCREW D= 5 H= 3	タ*ンネツ* D=5 H=3	2
26		107-72507	DRIVING ARM E	ト*ウメスクト*ウウテ*E	1
27		SM-6041202-TP	SCREW M4X0.7 L=12	ロツカクアナホ*ルト	3
28		B2311-019-000	TENSION SPRING	ハ*ネ	1
29		107-72002	DRIVING LINK B	ト*ウメスクト*ウリンクB	1
30		SD-0500301-SP	HINGE SCREW D= 5 H= 3	タ*ンネツ* D=5 H=3	2
31		107-72101	SOLENOID ARM, LEFT	イトキリツレノイト*ウテ*(ヒタ*リ)	1
32		SM-8050502-TP	SCREW M5 L=5	トメネツ*	2
33		107-72200	MAGNET FITTING BASE, LEFT	イトキリツレノイト*トリツケイタ(ヒタ*リ)	1
34	*	SM-6040802-TP	SCREW M4X0.7 L=8	ロツカクアナホ*ルト	2
35		107-72804	THREAD CUTTING SOLENOID	イトキリツレノイト*	1
36		SM-6040602-TP	SCREW M4 L=6	ロツカクアナホ*ルト M4X0.7 L=6	2
37		107-27709	THREAD CUTTING CAM	イトキリカム	1
38		SM-6052502-TP	SCREW M5X0.8 L=25	ロツカクアナホ*ルト	2
39		WP-0520656-SA	WASHER 5.2X9.5X0.6	ヒラサ*カネ 5.2X9.5X0.6	2
NOTE (注記)			01....FOR LU-2260N*-*	LU-2260N*-*用	
			02....FOR LU-2260W*-*	LU-2260W*-*用	

9. RIGHT HOOK SHAFT BASE COMPONENTS

右釜軸台關係



From the library of: Diamond Needle Corp

REF. NO	NOTE	PART NO.	DESCRIPTION	ル シ メ イ	Qty
1	02	107-22403	LOWER SHAFT B	シタジ' クB	1
2		107-24607	SET COLLAR	シタジ' クセットカラー	1
3		SM-6051402-TP	SCREW M5X0.8 L=14	ロツカクアナホ' ルト	1
4		107-70352	HOOK SHAFT BASE RIGHT ASM.	カマジ' クタ' イ(ミキ')クミ	1
5		SM-8050502-TP	SCREW M5 L=5	トメネジ'	(2)
6		107-55601	BEARING COLLAR	カマジ' クハ' アリソク' ウケ	(1)
7		107-26107	OIL SEAL	オーブ' ナーシ' クオイルシール	(1)
8		B1215-804-000	BALL BEARING D	シユジ' ク ホ' -ルハ' アリソク' D	(2)
9		SB-1100009-00	BEARING	コロカ' リジ' クウケ	(1)
10		SB-1100010-00	BEARING	コロカ' リジ' クウケ	(1)
11		SB-1150004-00	RADIAL BEARING	ラジ' アルジ' クウケ	(1)
12		SB-1150009-00	BEARING	コロカ' リジ' クウケ	(2)
13	01	101-11201	THRUST WASHER, F	カマジ' クウワメタル スラストイタ 1.4	(1)
14		RE-0400000-KO	E-RING 4	エカ' タトメワ 4	(1)
15		SS-8080610-SP	SCREW 1/8-44 L=5.5	トメネジ' 1/8-44 L=5.5	(3)
16		SS-6111140-SP	SCREW 11/64-40 L=11	ヒラネジ' 11/64-40 L=11	(3)
17		RO-3573501-00	O-RING	Oリング'	(1)
18	01	101-12605	THRUST WASHER 1.7	カマジ' クウワメタル スラストイタ 1.7	(1)
19	01	101-12704	THRUST WASHER 1.8	カマジ' クウワメタル スラストイタ 1.8	(1)
20	01	101-09809	THRUST WASHER, B	カマジ' クウワメタル スラストイタ B	(1)
21	01	101-12506	THRUST WASHER 1.6	カマジ' クウワメタル スラストイタ 1.6	(1)
22		107-70402	HOOK SHAFT BOTTOM PACKING	カマジ' クタ' イタイタハ' ッキン	(1)
23	01	107-39308	HOOK SHAFT SCREW GEAR	カマジ' クネジ' ハク' ルマ	(1)
24	01	107-39407	HOOK SHAFT SCREW GEAR	カマジ' クネジ' ハク' ルマ	(1)
25		107-70303	HOOK SHAFT BASE, RIGHT	イトキリカマジ' クタ' イ(ミキ')	(1)
26		107-22353	LOWER SHAFT A ASM.	シモジ' クA(クミ)	(1)
27		107-23708	HOOK SHAFT	カマジ' ク	(1)
28		107-23807	SCREW GEAR	カマジ' クネジ' ハク' ルマ	(1)
29		SM-8050502-TP	SCREW M5 L=5	トメネジ'	(2)
30		107-23906	LUBRICATING SHAFT	キュウユジ' ク	(1)
31		SM-4030601-SC	SCREW M3 X 6	ナ' コネジ' M3X0.5 L=6	(1)
32		RO-0982401-00	RUBBER RING	Oリング'	(1)
33		SQ-1150451-MZ	CONNECTING SCREW	チユ-ブ' レンケツネジ'	(1)
34		107-24201	BEARING HOLDER	シタジ' クハ' アリソク' ホルダ' -	(1)
35		SS-1110840-SP	SCREW 11/64-40 L=8	サラネジ' 11/64-40 L=8	(3)
36		107-75302	HOOK SHAFT LOWER PLATE, RIGHT	カマジ' クタ' イタイタ(ミキ')	(1)
37		SM-6040802-TP	SCREW M4X0.7 L=8	ロツカクアナホ' ルト	(9)
38		SQ-1150451-MZ	CONNECTING SCREW	チユ-ブ' レンケツネジ'	(1)
39		107-24805	OIL SEAL	シタジ' クオイルシール	(2)
40		107-25000	OPENER	オーブ' ナー	(1)
41		SS-6080610-TP	SCREW 1/8-44 L=6	ヒラネジ' 1/8-44 L=6	(2)
42		107-25158	OPENER ARM COMPL.	オーブ' ナーウヂ' (ケツゴ' ウ)	(1)
43		107-70501	OPNER ARM SHAFT B	オーブ' ナーウヂ' シ' クB	(1)
44		107-25604	OPENER SHAFT	オーブ' ナーシ' ク	(1)
45		107-25752	OPENER SHAFT SCREW GEAR ASM.	オーブ' ナーシ' クネジ' ハク' ルマ ケツゴ' ウ	(1)
46		SM-8050502-TP	SCREW M5 L=5	トメネジ'	(2)
47		107-24706	BEARING SPACER	カマジ' クハ' アリソク' スハ' -サー	(1)
48		107-25901	OPENER HOOK SHAFT SCREW GEAR	オーブ' ナーカマジ' クネジ' ハク' ルマ	(1)
49		107-26206	ECCENTRICITY COLLAR	カマジ' クタ' イハンシンビ' ン	1
50		WP-0651056-SH	WASHER 6.5X11X1	ヒラサ' カ' ネ 6.5X11X1	1
51		SM-6062002-TP	SCREW M6 L=20	ロツカクアナホ' ルト M6 L=20	2
52		WP-0621016-SH	WASHER	ヒラサ' カ' ネ	3

NOTE (注記)

01....SELECTIVE PARTS
02....FOR LU-2210*-*

選択部品
LU-2210*-*用

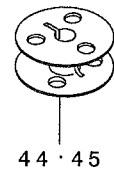
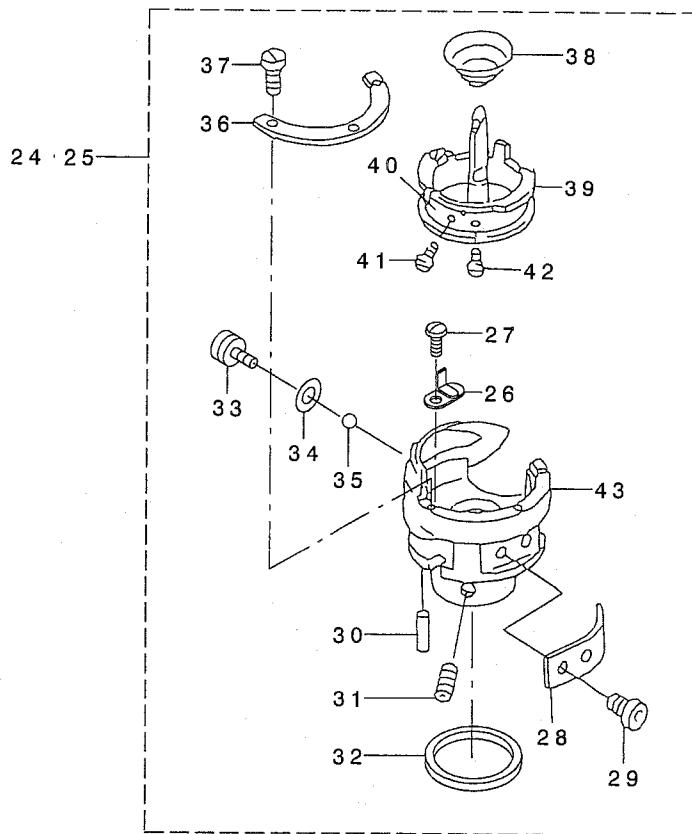
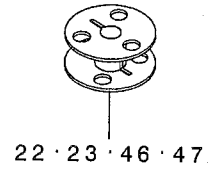
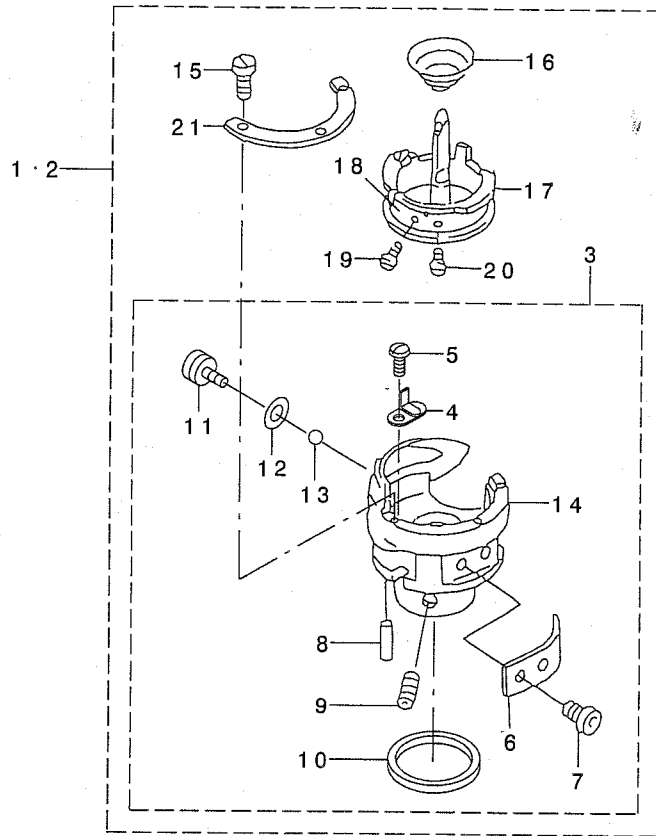
REF. NO	NOTE	PART NO.	DESCRIPTION	ヒヨメイ	Qty
1		107-72705	LOWER SHAFT C	シモシノク	1
2		107-24607	SET COLLAR	シタシノクセツトカラ	1
3		SM-6051402-TP	SCREW M5X0.8 L=14	ロツカクアホノルト	1
4		107-71756	HOOK SHAFT BASE LEFT ASM.	カマシノクダイ(ヒタリ)クミ	1
5		107-25901	OPENER HOOK SHAFT SCREW GEAR	オ-フナ-カマシノクネシノクハクノルマ	(1)
6		SM-8050502-TP	SCREW M5 L=5	トメネシノク	(2)
7		107-55601	BEARING COLLAR	カマシノクハアリソクウケ	(1)
8		107-26107	OIL SEAL	オ-フナ-シノクオイルシール	(1)
9		B1215-804-000	BALL BEARING D	シユシノクホノルハアリソクD	(2)
10		SB-1100009-00	BEARING	コロカノリシノクウケ	(1)
11		SB-1100010-00	BEARING	コロカノリシノクウケ	(1)
12		SB-1150004-00	RADIAL BEARING	ラジノアルシノクウケ	(2)
13	01	101-11201	THRUST WASHER, F	カマシノクウワメタル スラストイタ 1.4	(1)
14		RE-0400000-K0	E-RING 4	Eカノタメリ 4	(1)
15		SS-8080610-SP	SCREW 1/8-44 L=5.5	トメネシノク 1/8-44 L=5.5	(3)
16		SS-6111140-SP	SCREW 11/64-40 L=11	ヒラネシノク 11/64-40 L=11	(3)
17		RO-3573501-00	O-RING	Oリング	(1)
18	01	101-12605	THRUST WASHER 1.7	カマシノクウワメタル スラストイタ 1.7	(1)
19	01	101-12704	THRUST WASHER 1.8	カマシノクウワメタル スラストイタ 1.8	(1)
20	01	101-09809	THRUST WASHER, B	カマシノクウワメタル スラストイタ B	(1)
21	01	101-12506	THRUST WASHER 1.6	カマシノクウワメタル スラストイタ 1.6	(1)
22		107-70402	HOOK SHAFT BOTTOM PACKING	カマシノクダイシタイタハノツキン	(1)
23	01	107-39308	HOOK SHAFT SCREW GEAR	カマシノクネシノクハクノルマ	(1)
24	01	107-39407	HOOK SHAFT SCREW GEAR	カマシノクネシノクハクノルマ	(1)
25		107-71707	HOOK SHAFT BASE, LEFT	イトキリカマシノクダイ(ヒタリ)	(1)
26		107-22353	LOWER SHAFT A ASM.	シモシノクA(クミ)	(1)
27		107-23708	HOOK SHAFT	カマシノク	(1)
28		107-23807	SCREW GEAR	カマシノクネシノクハクノルマ	(1)
29		SM-8050502-TP	SCREW M5 L=5	トメネシノク	(2)
30		107-23906	LUBRICATING SHAFT	キュウユシノク	(1)
31		SM-4030601-SC	SCREW M3 X 6	ナハノコネシノク M3X0.5 L=6	(1)
32		RO-0982401-00	RUBBER RING	Oリング	(1)
33		SQ-1150451-MZ	CONNECTING SCREW	チュ-フノレンケツネシノク	(1)
34		107-24201	BEARING HOLDER	シタシノクハアリソクホルダ-	(1)
35		SS-1110840-SP	SCREW 11/64-40 L=8	サラネシノク 11/64-40 L=8	(3)
36		107-72408	HOOK SHAFT LOWER PLATE, LEFT	カマシノクダイシタイタ(ヒタリ)	(1)
37		SM-6040802-TP	SCREW M4X0.7 L=8	ロツカクアホノルト	(9)
38		SQ-1150451-MZ	CONNECTING SCREW	チュ-フノレンケツネシノク	(1)
39		107-24805	OIL SEAL	シタシノクオイルシール	(2)
40		107-25000	OPENER	オ-フナ-	(1)
41		SS-6080610-TP	SCREW 1/8-44 L=6	ヒラネシノク 1/8-44 L=6	(2)
42		107-25158	OPENER ARM COMPL.	オ-フナ-ウテ(ケツコウ)	(1)
43		107-70501	OPENER ARM SHAFT B	オ-フナ-ウテシノクB	(1)
44		107-25604	OPENER SHAFT	オ-フナ-ウテシノク	(1)
45		107-25752	OPENER SHAFT SCREW GEAR ASM.	オ-フナ-ウテシノクネシノクハクノルマケツコウ	(1)
46		SM-8050502-TP	SCREW M5 L=5	トメネシノク	(2)
47		107-24706	BEARING SPACER	カマシノクハアリソクスハノサ-	(1)
48		SM-6062002-TP	SCREW M6 L=20	ロツカクアホノルト M6 L=20	2
49		WP-0621016-SH	WASHER	ヒラサノカネ	2

NOTE (注記) 01...SELECTIVE PARTS

選択部品

11. HOOK COMPONENTS

金関係



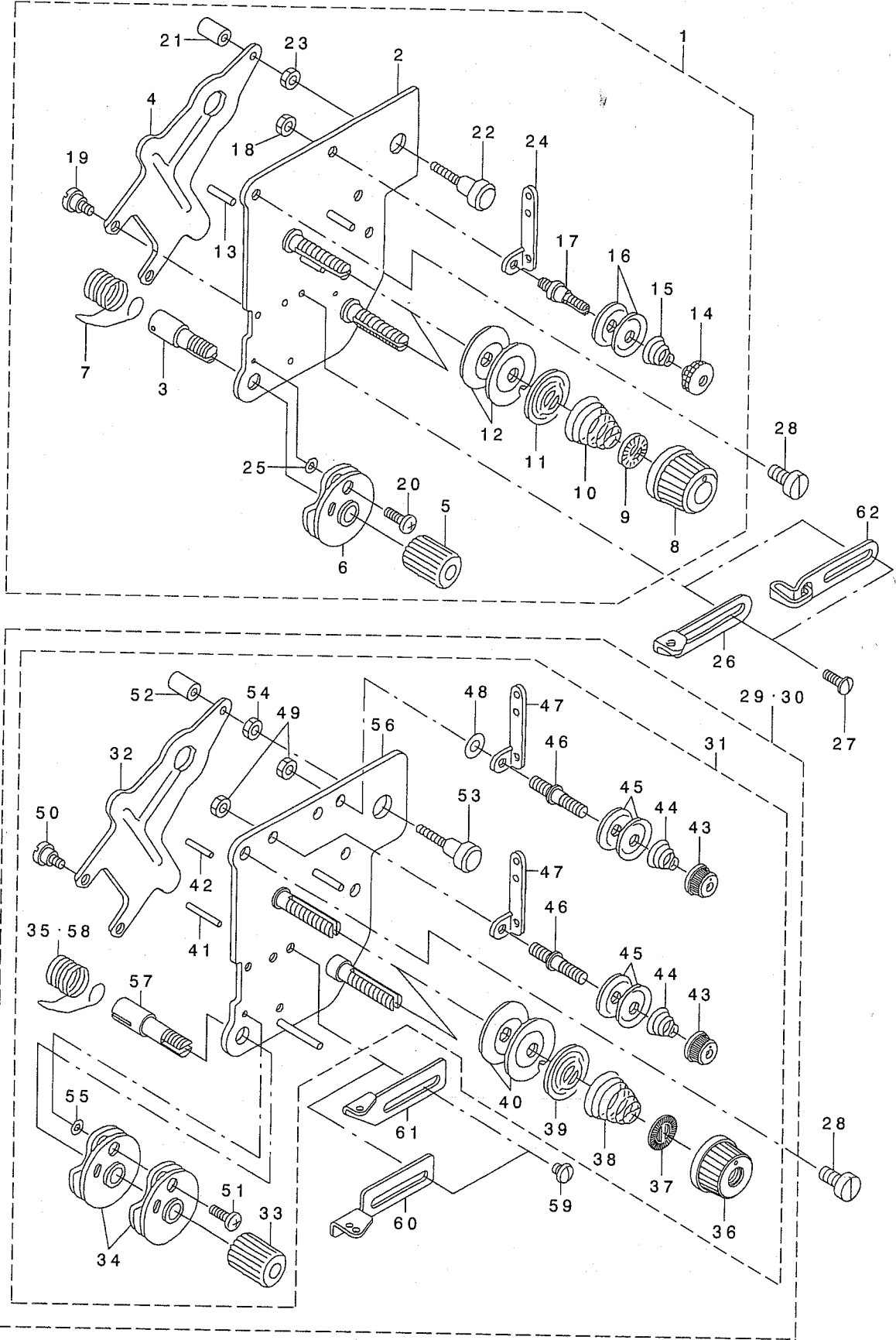
REF. NO	NOTE	PART NO.	DESCRIPTION	ル ヲ メ イ	Qty
1	01	107-61252	HOOK ASM.	カマ(クミ)	1
2	02	107-61252	HOOK ASM.	カマ(クミ)	2
3		107-52467	OUTER HOOK ASM.	ソトカマクミ	(1)
4		107-52202	OIL CAP	アブ ラフタ	(1)
5		107-52301	OIL CAP SETSCREW	アブ ラフタトメネジ	(1)
6		107-23013	NEEDLE HOLDER	ハリウケ	(1)
7		107-23203	NEEDLE HOLDER SETSCREW	ハリウケ トメネジ	(2)
8		107-28509	FILTER	ユリヨウチヨウセツフィルタ-	(1)
9		SM-8050602-TP	SCREW M5 L=6	トメネジ M5X0.8 L=6	(2)
10		107-28608	RUBBER RING	キュウユリソク	(1)
11		107-22601	ADJUSTING SCREW	ユリヨウチヨウセツネジ	(1)
12		107-28707	RUBBER RING	ユリヨウチヨウセツネジ オリソク	(1)
13		107-28400	URETHAN BALL	ウレタンホ-ル	(1)
14		107-52418	OUTER HOOK	ソトカマ	(1)
15		107-23104	PRESSER SETSCREW	ウチカ マオサエ トメネジ	(3)
16		107-23500	IDLING PREVENTION SPRING	クウテンホ ウツハネ	(1)
17		107-61203	INNER HOOK	ナカカマ	(1)
18		107-22908	TENSION SPRING	シタイトチヨウツハネ	(1)
19		107-23302	ADJUSTING SCREW	シタイトチヨウツハネ チヨウセツネジ	(1)
20		107-23401	TENSION SPRING SETSCREW	シタイトチヨウツハネ トメネジ	(1)
21		107-22809	INNER HOOK PRESSER	ウチカ マオサエ	(1)
22	01	107-59603	ALUMINUM BOBBIN (DOUBLE-CUT)	アルミホ ビソ(ローレットツキ)	1
23	02	107-59603	ALUMINUM BOBBIN (DOUBLE-CUT)	アルミホ ビソ(ローレットツキ)	2
24	03	107-56757	HOOK ASM.(DOUBLE-SIZE)	カマ クミ (2ハ イカマ)	1
25	04	107-56757	HOOK ASM.(DOUBLE-SIZE)	カマ クミ (2ハ イカマ)	2
26		107-52202	OIL CAP	アブ ラフタ	(1)
27		107-52301	OIL CAP SETSCREW	アブ ラフタトメネジ	(1)
28		107-57003	NEEDLE HOLDER	ハリウケ	(1)
29		107-23203	NEEDLE HOLDER SETSCREW	ハリウケ トメネジ	(2)
30		107-28509	FILTER	ユリヨウチヨウセツフィルタ-	(1)
31		SM-8050602-TP	SCREW M5 L=6	トメネジ M5X0.8 L=6	(2)
32		107-28608	RUBBER RING	キュウユリソク	(1)
33		107-22601	ADJUSTING SCREW	ユリヨウチヨウセツネジ	(1)
34		107-28707	RUBBER RING	ユリヨウチヨウセツネジ オリソク	(1)
35		107-28400	URETHAN BALL	ウレタンホ-ル	(1)
36		107-56906	INNER HOOK PRESSER	ウチカ マオサエ	(1)
37		107-23104	PRESSER SETSCREW	ウチカ マオサエ トメネジ	(3)
38		107-23500	IDLING PREVENTION SPRING	クウテンホ ウツハネ	(1)
39		107-56807	INNER HOOK	ウチカマ	(1)
40		107-22908	TENSION SPRING	シタイトチヨウツハネ	(1)
41		107-23302	ADJUSTING SCREW	シタイトチヨウツハネ チヨウセツネジ	(1)
42		107-23401	TENSION SPRING SETSCREW	シタイトチヨウツハネ トメネジ	(1)
43		107-56708	OUTER HOOK	ソトカマ	(1)
44	03	213-34800	ALUMINUM BOBBIN WITH KNURL	アルミホ ビソ(ローレットツキ)	1
45	04	213-34800	ALUMINUM BOBBIN WITH KNURL	アルミホ ビソ(ローレットツキ)	2
46	*05	400-18350	ALUMINUM BOBBIN A	アルミホ ビソA	1
47	*06	400-18350	ALUMINUM BOBBIN A	アルミホ ビソA	2

NOTE (注記)

01....FOR LU-2210N-*	LU-2210N-*用
02....FOR LU-2260N-*	LU-2260N-*用
03....FOR LU-2210W-*	LU-2210W-*用
04....FOR LU-2260W-*	LU-2260W-*用
05....FOR AE-9(LU-221*N-7)	AE-9付(LU-221*N-7)用
06....FOR AE-9(LU-2260N-7)	AE-9付(LU-2260N-7)用

12. THREAD TENSION COMPONENTS

糸調子関係

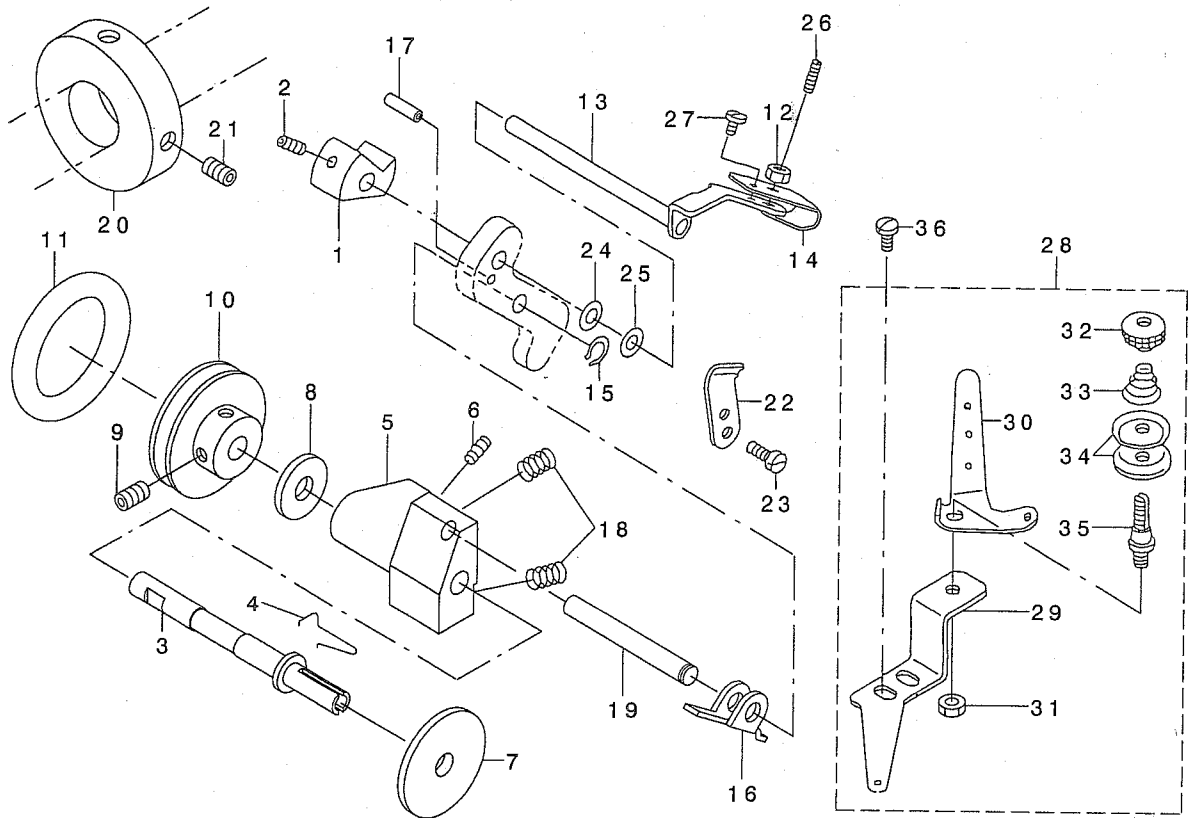


From the library of: Diamond Needle Corp

REF. NO	NOTE	PART NO.	DESCRIPTION	ヒヨメイ	Qty
1	05	107-02561	THREAD TENSION ASM.	イトチヨウウ クミ	1
2		107-02553	THREAD TENSION JUNCTION	イトチヨウウダ イイタ ケツゴウ	(1)
3		103-20109	SCREW STUD	イトトリハ ネジ ク	(1)
4		107-02603	THREAD LOOSENING PLATE	イトルメイタ	(1)
5		103-20208	THRED TENSION STUD NUT	イトトリハ ネジ クナツト	(1)
6		107-41452	THREAD TAKE-UP GUIDE ASM.	イトトリハ ネアソナイ(クミ)	(1)
7		107-02405	THREAD TAKE-UP SPRING	イトトリハ ネ	(1)
8		107-44704	THREAD TENSION NUT	イトチヨウウナツト	(2)
9		107-44803	ROTATION AND STOP	イトチヨウウサラカイテント メ	(2)
10		B3129-012-A00	TENSION SPRING	イトチヨウウハ ネ A	(2)
11		107-44902	THREAD TENSION PLATE SUPPERSSI	イトチヨウウサラオサエ	(2)
12		B3126-352-000	TENSION DISC	イトチヨウウ サラ	(4)
13		107-41601	THREAD LOOSEN PIN	イトルメビ ヲ	(2)
14		B3216-047-000	BOBBIN WINDER TENSION NUT	イトチヨウウ ナツト	(1)
15		D3168-555-HOB	TENSION SPRING NO.1	ダ イ 1 イトチヨウウハ ネ	(1)
16		107-41106	FIRST THREAD TENSION PLATE	ダ イチイトチヨウウサラ	(2)
17		107-03304	FIRST THREAD TENSION BAR	ダ イチイトチヨウウハ ウ	(1)
18		NS-6110310-SP	NUT 11/64-40	ロツカクナツト 11/64-40	(1)
19		SD-0470281-SP	HINGE SCREW D=4.7 H=2.8	ダ ヲネジ D=4.7 H=2.8	(2)
20		107-41502	STOP SCREW	イトトリハ ネアソナイサラメネジ	(1)
21		107-02702	THREAD LOOSENING PIN	イトルメビ ヲ	(1)
22		107-02801	THREAD LOOSENING SCREW	イトルメオソネジ	(1)
23		NM-6040003-SC	NUT M4	ロツカクナツト M4	(1)
24		107-03205	FIRST THREAD TENSION GUIDE	ダ イチイトチヨウウアソナイ	(1)
25		WP-0320501-SC	WASHER M3	ヒラサガ カ ネ 3.2X7X0.5	(1)
26	02	107-03106	BALANCE THREAD GUIDE	テンビ ヲイトアソナイ	1
27		SS-5090420-SP	SCREW 9/64-40 L=3.5	トラスネジ 9/64-40 L=3.5	2
28		SS-6121010-SP	SCREW 3/16-28 L=10	ヒラネジ 3/16-28 L=10	2
29	01	107-73364	THREAD TENSION ASM.	イトチヨウウ(クミ)	1
30	04	107-95151	THREAD TENSION ASM.	イトチヨウウ(クミ)	1
31		107-73554	THREAD TENSION PLATE ASM.	イトチヨウウダ イイタ(クミ)	(1)
32		107-02603	THREAD LOOSENING PLATE	イトルメイタ	(1)
33		103-20208	THRED TENSION STUD NUT	イトトリハ ネジ クナツト	(1)
34		107-41452	THREAD TAKE-UP GUIDE ASM.	イトトリハ ネアソナイ(クミ)	(2)
35		B3128-526-000	THREAD TAKE-UP SPRING	イトトリ ハ ネ	(1)
36		107-44704	THREAD TENSION NUT	イトチヨウウナツト	(2)
37		107-44803	ROTATION AND STOP	イトチヨウウサラカイテント メ	(2)
38		B3129-053-000	TENSION SPRING	イトチヨウウハ ネ	(2)
39		B3132-552-000	THREAD TENSION DISK PRESSER	イトチヨウウ サラオサエ	(2)
40		B3126-012-000	THREAD TENSION DISK	イトチヨウウサラ	(4)
41		107-73703	THREAD LOOSEN PIN,RIGHT	イトルメビ ヲ(ミキ)	(1)
42		107-73802	THREAD LOOSEN PIN,LEFT	イトルメビ ヲ(ヒダ リ)	(1)
43		110-72402	THREAD TENSION NUT	ダ イ 1 イトチヨウウ ナツト	(2)
44		110-45101	THREAD TENSION SPRING	ダ イチ イトチヨウウハ ネ	(2)
45		107-41106	FIRST THREAD TENSION PLATE	ダ イチイトチヨウウサラ	(4)
46		107-73406	FIRST THREAD TENSION BAR	ダ イチイトチヨウウハ ウ	(2)
47		107-03205	FIRST THREAD TENSION GUIDE	ダ イチイトチヨウウアソナイ	(2)
48		WP-0482086-SD	WASHER 4.8X11.5X2	ヒラサガ カ ネ 4.8X11.5X2	(1)
49		NS-6110310-SP	NUT 11/64-40	ロツカクナツト 11/64-40	(2)
50		SD-0470281-SP	HINGE SCREW D=4.7 H=2.8	ダ ヲネジ D=4.7 H=2.8	(2)
51		SS-3061310-SP	SCREW 3/32-56 L=13	マルネジ	(1)
52		107-02702	THREAD LOOSENING PIN	イトルメオソビ ヲ	(1)
53		107-02801	THREAD LOOSENING SCREW	イトルメオソネジ	(1)
54		NM-6040003-SC	NUT M4	ロツカクナツト M4	(1)
55		WP-0320501-SC	WASHER M3	ヒラサガ カ ネ 3.2X7X0.5	(1)
56		107-73356	THREAD TENSION JUNCTION	イトチヨウウダ イイタ(ケツゴウ)	(1)
57		107-73505	SCREW STUD	イトトリハ ネジ ク	(1)
58	06	107-75401	THREAD TAKE-UP SPRING A	イトトリハ ネA	(1)
59		SS-5090420-SP	SCREW 9/64-40 L=3.5	トラスネジ 9/64-40 L=3.5	(2)
60	04	107-95102	BALANCE THREAD GUIDE	テンビ ヲイトアソナイ	(1)
61	01	107-73109	BALANCE THREAD GUIDE	テンビ ヲイトアソナイ	(1)
62	03	107-56609	THREAD GUIDE	テンビ ヲイトアソナイ	1
NOTE (注記)			01....FOR LU-2260N-*	LU-2260N-*用	
			02....FOR LU-2210N-*	LU-2210N-*用	
			03....FOR LU-2210W-*	LU-2210W-*用	
			04....FOR LU-2260W-*	LU-2260W-*用	
			05....FOR LU-2210*-*	LU-2210*-*用	
			06....OPTIONAL PARTS	オア シヨウ部品	

13. LOWER THREAD WINDER MECHANISM COMPONENTS

下糸巻き装置関係



REF. NO	NOTE	PART NO.	DESCRIPTION	ト ヲ メ イ	Qty
1		107-03502	BOBBIN CUM	トマキカ	1
2		SM-8040602-TP	SCREW M4X0.7 L=6	トメネジ	1
3	01	107-03601	BOBBIN SHAFT	トマキシャフト	1
4	01	107-03700	BOBBIN SPRING	トマキバネ	1
5		107-03908	BOBBIN SHAFT BASE	トマキシャフトベース	1
6		SM-8040602-TP	SCREW M4X0.7 L=6	トメネジ	1
7		B3205-210-000	CUSHION	トマキクッション	1
8		WP-0651056-SH	WASHER 6.5X11X1	トマキワッシャー	1
9		SS-7110810-SP	SCREW 11/64-40 L= 8.0	トマキネジ	2
10		B3211-210-000	BOBBIN WINDER WHEEL	トマキホイ	1
11		400-11368	FRICITION WHEEL	トマキ摩擦ホイ	1
12		NS-6110360-SP	NUT	トマキナット	1
13		107-03452	BOBBIN PRESSER ASM.	トマキ押圧機構	1
14		107-03809	BOBBIN PRESSER SPRING	トマキ押圧バネ	1
15		D2430-555-B00	SNAP RING	トマキスナップリング	1
16		B3207-210-000	TRIP LATCH	トマキトリップ	1
17		PS-0200102-KH	SPRING PIN 2.0 X 10	トマキスプリングピン	1
18		B3208-210-000	SPRING A	トマキスプリングA	2
19		107-04005	BOBBIN SHAFT BASE SHAFT	トマキシャフトベースシャフト	1
20		107-04807	BOBBIN FRICTION WHEEL	トマキ摩擦ホイ	1
21		SM-8050602-TP	SCREW M5 L=6	トマキネジ M5X0.8 L=6	2
22		105-02300	THREAD CUTTER	トマキ糸切	1
23		SS-6090620-SP	SCREW 9/64-40 L=6	トマキネジ 9/64-40 L=6	2
24		WP-0531001-SC	WASHER	トマキワッシャー	1
25		WP-0520656-SA	WASHER 5.2X9.5X0.6	トマキワッシャー	1
26		SS-8111610-SP	SCREW 11/64-40 L=15.5	トマキネジ 11/64-40 L=15.5	1
27		SS-7110340-SP	SCREW 11/64-40 L= 3.2	トマキネジ 11/64-40 L= 3.2	1
28		107-04153	BOBBIN THREAD GUIDE PLATE ASM.	トマキ糸ガイドプレート機構	1
29		107-04104	BOBBIN THREAD GUIDE PLATE	トマキ糸ガイドプレート	(1)
30		100-88003	THREAD GUIDE	トマキ糸ガイド	(1)
31		NS-6110310-SP	NUT 11/64-40	トマキナット 11/64-40	(1)
32		B3216-047-000	BOBBIN WINDER TENSION NUT	トマキ巻取バネナット	(1)
33		D3168-555-H0B	TENSION SPRING NO.1	トマキバネ	(1)
34		B3214-047-000	BOBBIN WINDER TENSION DISC	トマキバネディスク	(1)
35		101-24204	THREAD TENSION POST, A	トマキバネ支柱	(2)
36		SS-7621040-SP	SCREW 3/16-32 L=9.5	トマキネジ 3/16-32 L=9.5	2

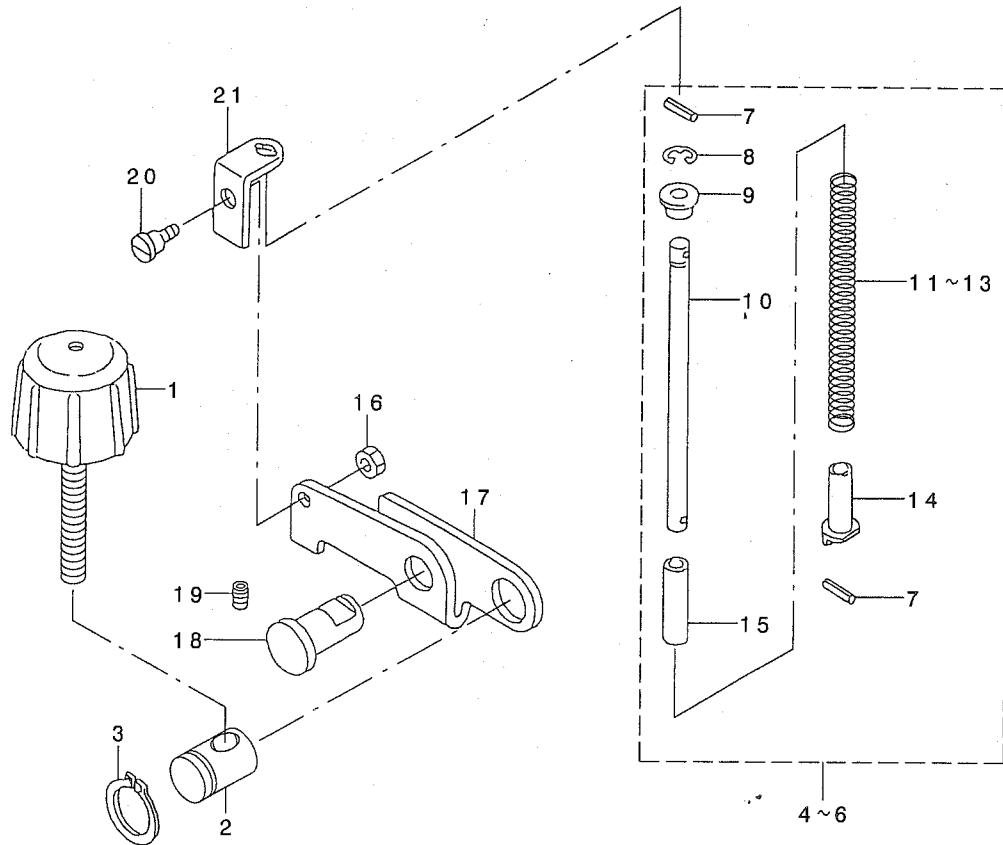
NOTE (注記)

01... FOR LU-22*0N-*

LU-22*0N-*用

14. PRESSURE ADJUSTING COMPONENTS

押え圧調節関係



REF. NO	NOTE	PART NO.	DESCRIPTION	ト ッ メ イ	Qty
1		107-43300	ADJUSTMENT DIAL	オサエチヨウセツダ イヤル	1
2		107-16009	ADJUSTING HINGE PIN	オサエアツチヨウセツヒンツウ ビン	1
3		RC-1200001-KP	C-SHAPED SNAP RING	Cカ タトメワ	1
4	01	107-17056	ADJUSTMENT SPRING ASM.	オサエチヨウセツハ ネ(クミ)	1
5	02	107-15951	ADJUSTMENT SPRING ASM.	オサエチヨウセツハ ネ 1.8 クミ	1
6	03	107-18351	ADJUSTMENT SPRING ASM.	オサエチヨウセツハ ネ 1.4 クミ	1
7		PS-0300082-KH	SPRING PIN 3X8	スプリング ビン 3.0X 8	(2)
8		RE-0500000-KO	E-RING	Eカ タトメワ 5	(1)
9		107-15506	SPRING RECEIVING, UPPER	オサエチヨウセツハ ネウケ(ウエ)	(1)
10		107-16306	ADJUSTMENT SPRING AXIS	オサエアツチヨウセツハ ネツク	(1)
11	01	107-17007	ADJUSTING SPRING	オサエチヨウセツハ ネ	(1)
12	02	107-15902	ADJUSTMENT SPRING 1.8	オサエチヨウセツハ ネ(1.8)	(1)
13	03	107-18302	ADJUSTMENT SPRING 1.4	オサエチヨウセツハ ネ(1.4)	(1)
14		107-15605	SPRING RECEIVING, LOWER	オサエチヨウセツハ ネウケ(シタ)	(1)
15		BP-6000000-00	VINYL PIPE	ビニール パイプ	(0.1)
16		NS-6150430-SP	NUT 15/64-28	ロツカクナツト 15/64-28	1
17		107-16108	ADJUSTING ARM	オサエアツチヨウセツウデ	1
18		107-16207	ADJUSTING ARM SHAFT	オサエチヨウセツウデ ツク	1
19		SS-8120740-SP	SCREW 3/16-28 L=7	トメネツウ 3/16-28 L=7	1
20		SD-0700332-SP	HINGE SCREW D=7 H= 3.5	ダシネツウ D=7 H=3.5	1
21		107-16603	ADJUSTING SPRING SUPPORT	オサエアツチヨウセツハ ネササエ	1

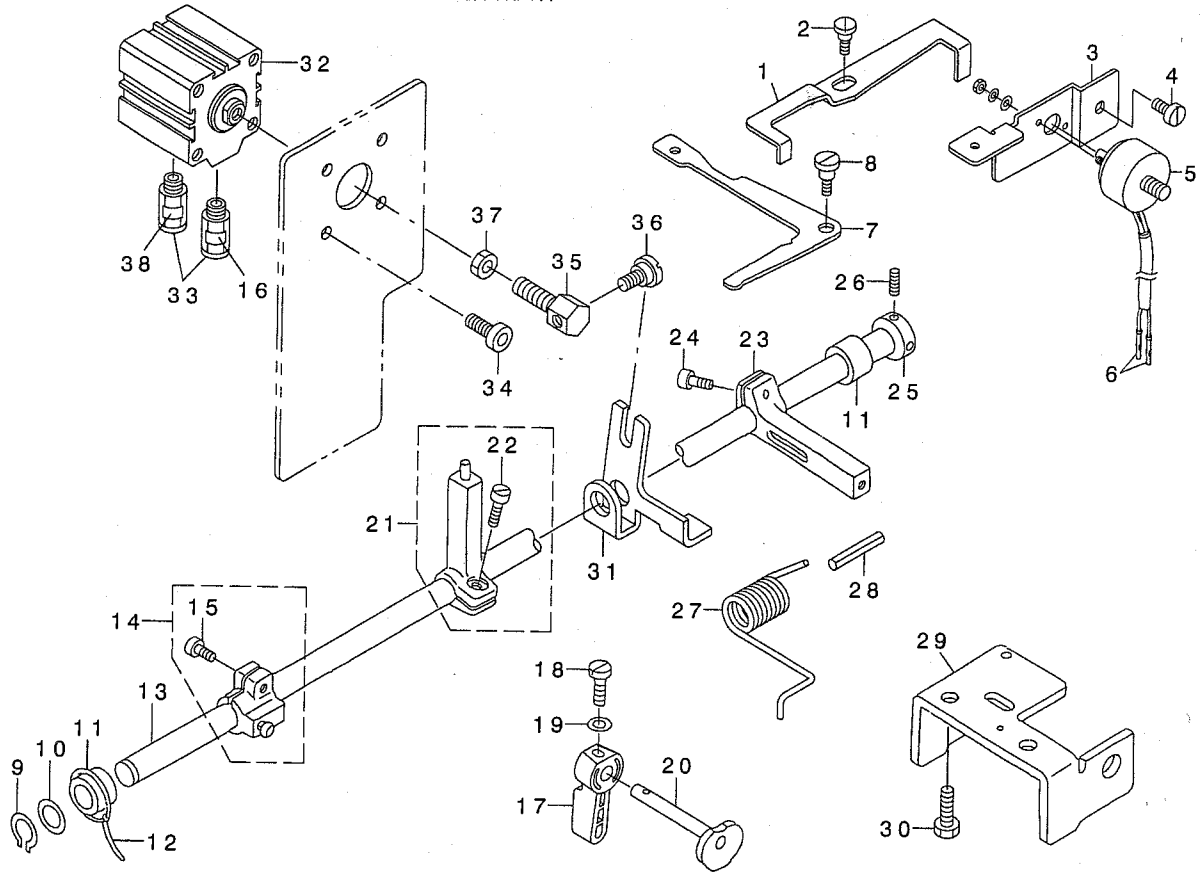
NOTE (注記)

- 01....STANDARD PARTS FOR LU-2260*-*
- OPTIONAL PARTS FOR LU-2210*-*
- 02....STANDARD PARTS FOR LU-2210*-*
- OPTIONAL PARTS FOR LU-2260*-*
- 03....OPTIONAL PARTS

- LU-2260*-*用標準部品
- LU-2210*-*用オプション部品
- LU-2210*-*用標準部品
- LU-2260*-*用オプション部品
- オプション部品

15. PRESSER LIFTER, AUTOMATIC PRESSER LIFTER
& TENSION RELEASE MECHANISM COMPONENTS

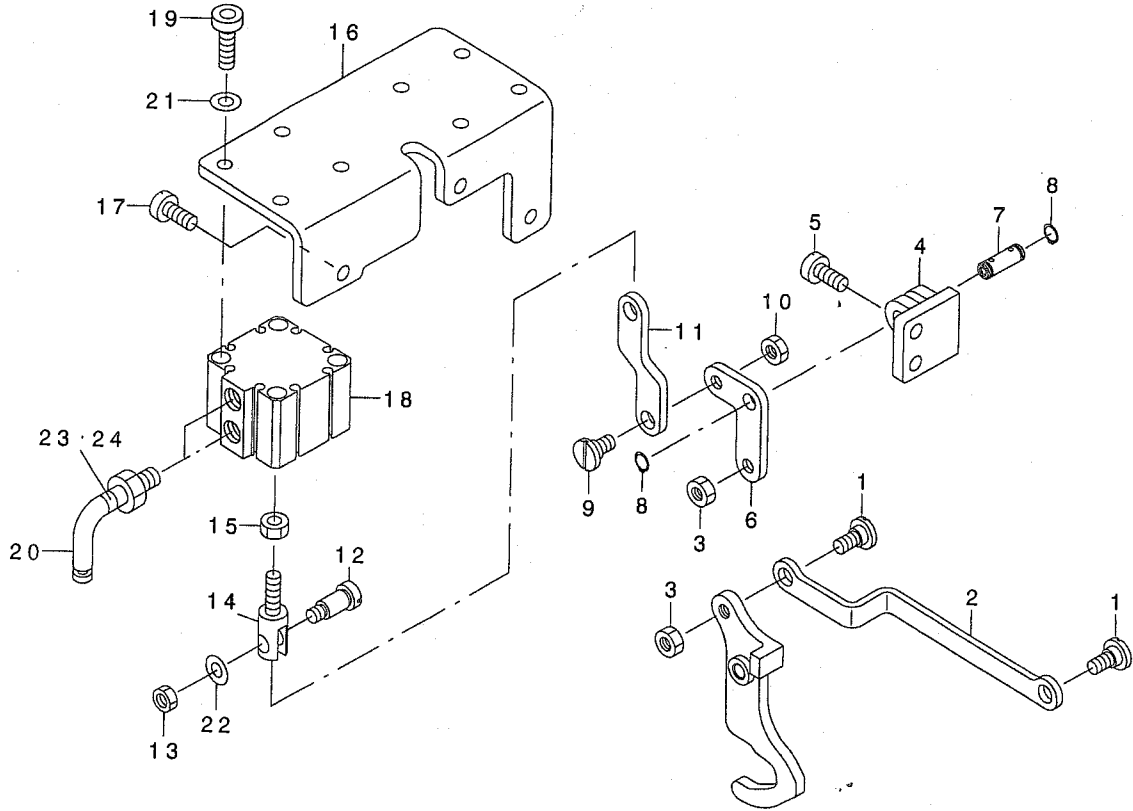
押え上げ・自動押え上げ・糸ゆるめ機構関係



REF. NO	NOTE	PART NO.	DESCRIPTION	トヨタ	Qty
1		107-29010	THREAD LOOSENING ARM	トヨメグテ	1
2		SD-0790203-SP	HINGE SCREW D=7.94 H=2	ダ'ソネ' D=7.94 H=2	1
3		107-29218	SOLENOID FITTING PLATE	トヨメグテ/イト'トリツケイタ	1
4		SS-6121010-SP	SCREW 3/16-28 L=10	イトメグテ/イト'トリツケイタ	1
5		107-28905	THREAD LOOSENING SOLENOID	ヒラネ' 3/16-28 L=10	2
6	*	HX-0346400-0B	PIN CONTACT	トヨメグテ/イト'	1
7		107-28806	THREAD LOOSENING LEVER	ヒ'ソコソグテ	2
8		SD-0901201-TP	HINGE SCREW D=9 H=3.2	トヨメグテ/イト'	1
9		RC-1200001-KP	C-SHAPED SNAP RING	ダ'ソネ' D=9 H=3.2	1
10		WP-1221016-SP	WASHER	C'カ'オメグ	1
11		107-31003	KNEE LIFT FRONT METAL	トヨメグテ/イト'	1
12		CQ-2000000-00	OIL WICK	ユソソ	2
13		107-30513	KNEE LIFT SHAFT	トヨメグテ/イト'	0.2
14		107-29754	PRESSER LIFT ARM ASM.	トヨメグテ/イト'	1
15		SM-6051402-TP	SCREW M5X0.8 L=14	オチエ'グ'ウテ' (クミ)	1
16		HX-0029500-0A	WIRE MARK(2)	ワイヤ'マーク(2)	(1)
17	*	229-07802	HAND LIFTER	トヨメグテ/イト'	1
18		SS-7090910-TP	SCREW 9/64-40 L=8.5	オチエ'グ'レハ'	1
19		WP-0371016-SD	WASHER 3.7X8X1	マルヒラネ' 9/64-40 L=8.5	1
20		107-29606	PRESSER LIFT CAM	ヒラネ' カネ' 3.7X8X1	1
21		107-29952	THREAD LOOSENING ARM ASM.	トヨメグテ/イト'	1
22		SM-6061210-SC	SCREW M6 L=12	トヨメグテ/イト'	1
23		107-30109	KNEE LIFT ARM A	トヨメグテ/イト'	(1)
24		SM-6061202-TP	SCREW M6 L=12	トヨメグテ/イト'	1
25		CS-1201011-SH	THRUST COLLAR D=12 W=10	トヨメグテ/イト'	1
26		SS-8660610-TP	SCREW 1/4-40 L=6	トヨメグテ/イト'	1
27		107-55502	KNEE LIFTER SPRING	トヨメグテ/イト'	2
28		PS-0500302-KH	SPRING PIN 5X30	トヨメグテ/イト'	1
29		107-30703	KNEE SIDE SHAFT HOLDER	トヨメグテ/イト'	1
30		SM-9081050-SE	SCREW	トヨメグテ/イト'	1
31		107-36908	PRESSER LIFT LEVER	トヨメグテ/イト'	2
32		PA-4002002-00	AIR CYLINDER	トヨメグテ/イト'	1
33		PJ-3010651-04	HALF UNION	トヨメグテ/イト'	1
34		SM-6081802-TP	SCREW	トヨメグテ/イト'	2
35		107-37013	CYLINDER CONNECTION SCREW	トヨメグテ/イト'	2
36		SD-0720331-SP	HINGE SCREW D=7.24 H=3.3	トヨメグテ/イト'	1
37		NM-6080001-SE	NUT M8	トヨメグテ/イト'	1
38		HX-0029500-0B	WIRE MARK(3)	ワイヤ'マーク(3)	1

16. 2P DEVICE (FOR LU-2212N-7)

2P装置 (LU-2212N-7用)

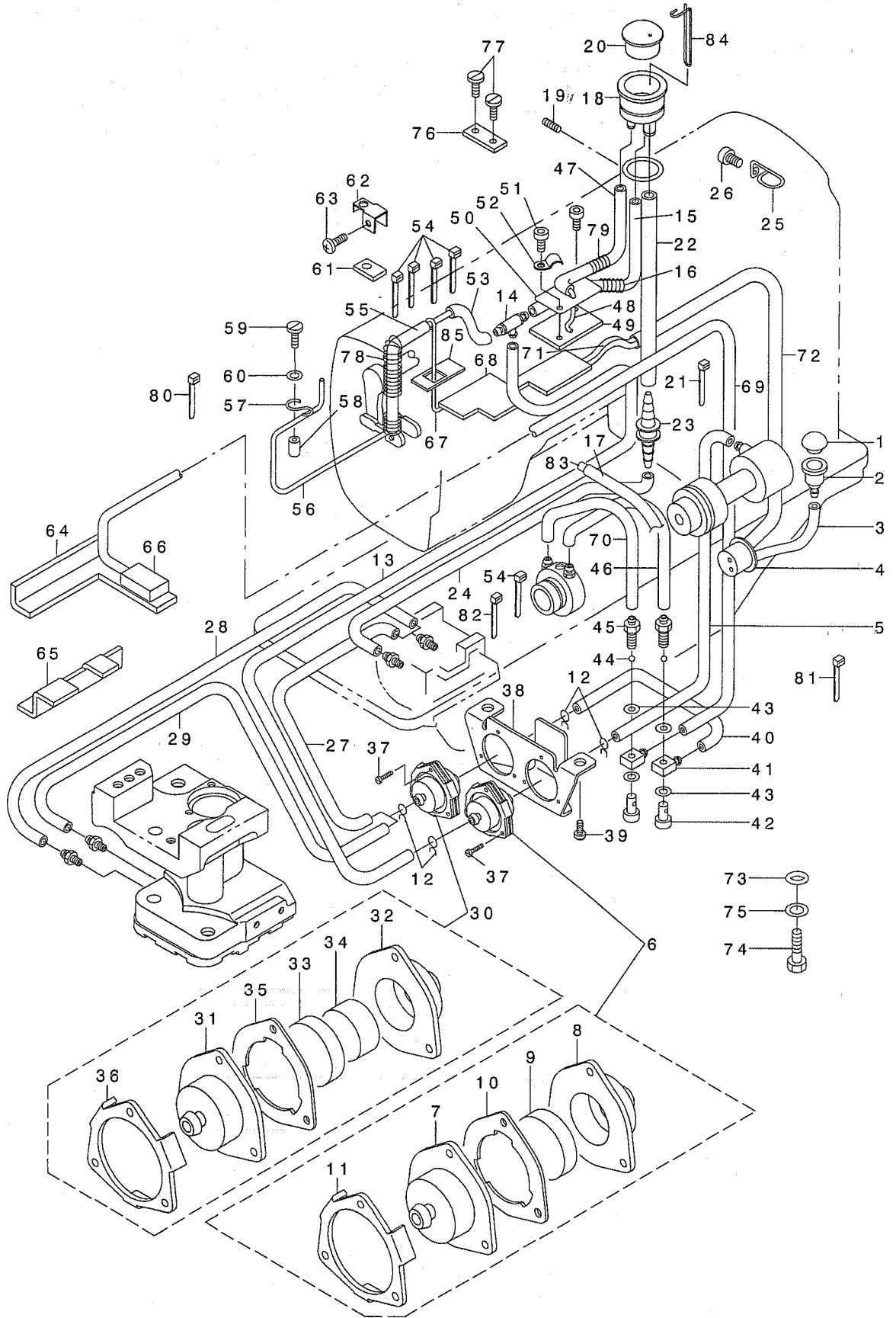


REF. NO	NOTE	PART NO.	DESCRIPTION	ヒヤメイ	Qty
1		SD-0800352-SP	HINGE SCREW D= 8 H= 3.5	ﾀﾞﾝﾈｼﾞ D=8 H=3.5	2
2		400-25561	FEED CONNECTING LINK	ｵｸﾘﾁｮｳｾｯﾀｲﾘﾝｸ	1
3		NS-6150540-SP	NUT 15/64-28	ﾛｯｶﾞﾅｯﾄ 15/64-28	2
4		107-75807	LINK FITTING BASE	ｷﾞ ﾔｸｵｸﾘﾘﾝｸﾄﾘｯﾀﾞ ﾀｲ	1
5		SS-6151440-SP	SCREW 15/64-28 L=14	ﾋﾗﾈｼﾞ 15/64-28 L=14	2
6		107-75906	BACKWARD FEED LINK	ｷﾞ ﾔｸｵｸﾘﾘﾝｸ	1
7		107-18906	VERTICAL FEED LINK SHAFT	ｼﾞ ﾞｸﾞ ﾵｸﾘﾘﾝｸｼﾌﾞ	1
8		RC-0650811-KP	RETAINING RING	ﾁｶﾞ ﾀﾄﾒ	2
9		SD-0800402-TP	HINGE SCREW D= 8 H= 4	ﾀﾞﾝﾈｼﾞ D=8 H=4	1
10		NS-6150430-SP	NUT 15/64-28	ﾛｯｶﾞﾅｯﾄ 15/64-28	1
11		400-25560	CYLINDER CONNECTING LINK	ｼﾘﾝﾀﾞ ｴﾝｹﾞｯﾘﾝｸ	1
12		SD-0791271-SP	HINGE SCREW D= 7.94 H=12.7	ﾀﾞﾝﾈｼﾞ D=7.94 H=12.7	1
13		NS-6150310-SP	NUT 15/64-28	ﾛｯｶﾞﾅｯﾄ 15/64-28	1
14		107-36601	CYLINDER KNUCKLE JOINT	ｷﾞ ﾔｸｵｸﾘｼﾘﾝﾀﾞ ｰﾅｯｸﾙｼﾞ ﾞｲﾝ	1
15		NM-6060001-SE	NUT M6	ﾛｯｶﾞﾅｯﾄ M6 1ｼﾞ	1
16		400-25559	CYLINDER INSTALLATION BASE	ｴｱｼﾘﾝﾀﾞ ﾄﾘｯﾀﾞ ﾀｲ	1
17		SS-6151440-SP	SCREW 15/64-28 L=14	ﾋﾗﾈｼﾞ 15/64-28 L=14	3
18		PA-3201004-00	AIR CYLINDER	ｴｱｼﾘﾝﾀﾞ	1
19		SM-6061802-TP	SCREW M6 L=18	ﾛｯｶﾞｱﾅﾎﾞﾙﾄ	4
20		PJ-3040651-02	ELBOW	ｴﾙﾎﾞ	2
21		WP-0641601-SD	WASHER M6	ﾋﾗｼﾞ ｶﾞ ﾈ ﾐｶ ﾉ ﾉ ﾉ M6	4
22		WP-0621016-SD	WASHER 6.2X13X1	ﾋﾗｼﾞ ｶﾞ ﾈ 6.2X13X1	1
23		HX-0029500-OK	WIRE MARK 「B」	ﾜｲﾔｰﾏｰｸ「B」	1
24		HX-0029500-OL	WIRE MARK 「C」	ﾜｲﾔｰﾏｰｸ「C」	1

From the library of: Diamond Needle Corp

17. LUBRICATION COMPONENTS

給油関係



From the library of: Diamond Needle Corp

REF. NO	NOTE	PART NO.	DESCRIPTION	キ ャ ン ン	Qty
1		TA-1450404-R0	RUBBER PLUG D=14.5 L=4	トメ栓 D=14.5 L=4	1
2		107-31404	LUBRICATING HOLE	キョウコク チ	1
3		BT-0600402-EA	OIL TUBE	チューブ	0.2
4		107-33004	BED TANK LUBRICATING COVER	ハット タンクキョウコク タ	1
5		BT-0500300-E0	OIL TUBE	ウレタン チューブ D=3X5	0.3
6		107-27154	FILTER A ASM.	フィルタ-A(クミ)	1
7		107-27105	FILTER CASE	フィルタケース	(1)
8		107-27204	FILTER CAP	フィルタキャップ	(1)
9		B8228-125-000	OIL RESERVOIR MAGNET	シ ッキ	(1)
10		107-39209	FILTER PACKING	フィルタハ ッキン	(1)
11		107-53002	FILTER PLATE	フィルタオサエタ	(1)
12		101-26803	OIL TUBE HOLDER	ハ イブ トメ	4
13		BT-0500300-E0	OIL TUBE	ウレタン チューブ D=3X5	0.6
14		B3521-245-000	RUBBER JOINT	Tガ タウキ テ	1
15		BT-0500300-E0	OIL TUBE	ウレタン チューブ D=3X5	0.2
16		B3520-245-000	SPRING	ハ ネ	1
17		BT-0800602-E0	URETHANE TUBE 6X8 TRANSPARENT	ウレタンチューブ 6X8 トウメイ	0.14
18		107-71509	OIL WINDOW	ア ラソ キダ イ	1
19		SS-8150750-SP	SCREW 15/64-28 L=7	トメネジ 15/64-28 L=7	1
20		107-60304	OIL SIGHT WINDOW	ア ラソ キマ ト	1
21		EA-9500B00-00	CLIP CV-70S	クワツクハ ット 60	3
22		BT-0800602-E0	URETHANE TUBE 6X8 TRANSPARENT	ウレタンチューブ 6X8 トウメイ	0.17
23		107-71301	PIPE CONNECTOR B	ハ イブ ッキ テB	1
24		BT-0600402-EA	OIL TUBE	チューブ	0.45
25		107-32709	CORD GUIDE	コト アソナイ	1
26		SS-6121010-SP	SCREW 3/16-28 L=10	ヒラネジ 3/16-28 L=10	1
27		BT-0500300-E0	OIL TUBE	ウレタン チューブ D=3X5	0.15
28	01	BT-0600402-EA	OIL TUBE	チューブ	0.18
29	01	BT-0500300-E0	OIL TUBE	ウレタン チューブ D=3X5	0.26
30		107-27162	FILTER B ASM.	フィルタ-B(クミ)	1
31		107-27105	FILTER CASE	フィルタケース	(1)
32		107-27204	FILTER CAP	フィルタキャップ	(1)
33		B8228-125-000	OIL RESERVOIR MAGNET	シ ッキ	(1)
34		107-27303	FILTER	フィルタ	(1)
35		107-39209	FILTER PACKING	フィルタハ ッキン	(1)
36		107-53002	FILTER PLATE	フィルタオサエタ	(1)
37	*	SM-6021000-TP	SCREW	ヒラネジ	6
38		107-55403	FILTER FIXING PLATE	フィルタコテイタ	1
39		SM-6061210-SC	SCREW M6 L=12	ヒラコネジ M6 L=12	2
40		BT-0500300-E0	OIL TUBE	ウレタン チューブ D=3X5	0.1
41		SQ-0000401-MZ	CONNECTING SCREW	チューブ レンクワネジ	2
42		B3525-357-000	CONNECTING SCREW (B)	Lガ タ レンクワネジ B	2
43		B3534-012-000	GASKET	ハ ッキン	4
44		210-54903	BALL	ネクリヨウヒツヨウ コウキョウ	2
45		107-02108	CONNECTING SCREW	ハ イブ レンクワネジ	2
46		BT-0500300-E0	OIL TUBE	ウレタン チューブ D=3X5	0.13
47		BT-0600402-EA	OIL TUBE	チューブ	0.28
48		CQ-2520000-00	OIL WICK	ウツ	0.55
49		107-32402	VERTICAL LUBRICATING FELT	コウゴ シ ヨウケ キョウコク	1
50		107-32600	LUBRICATING FELT PRESSER B	キョウコクフェルトオサエタ	1
51		SM-6050802-TP	SCREW M5X0.8 L=8	ロツカガネ ト M5X0.7 L=8	1
52		D2611-555-B00-A	CABLE HOLDER	ケーブル トメカナク	1
53		BT-0600402-EA	OIL TUBE	チューブ	0.04
54		EA-9500B01-00	CABLE BAND	ソクセンハ ット	11
55		BT-0400251-EA	TUBE HOSE, BLUE	ウレタンホース アオ	0.16
56		CQ-2020000-00	OIL WICK	ウツ	0.4
57		B1648-122-000	SUSPENSION HOOK (B)	ヒツハ リ ハ ネカケ B	1
58		107-34606	FELT PRESSER SPACER	ウエオリキョウコクフェルトオサエタ	1
59		SS-6081210-SP	SCREW 1/8-44 L=12	ヒラネジ 1/8-44 L=12	1
60		WP-0320501-SC	WASHER M3	ヒラネジ ガネ 3.2X7X0.5	1
61		107-33608	SWING STAND FELT, UPPER	ヨウト ウタ イフェルト(ウエ)	1
62		107-33707	SWING STAND FELT SUPPORT, UPPER	ヨウト ウタ イフェルト(ウエ)オサエ	1
63		SM-4040601-SC	SCREW M4X0.7 L=6	ナハ コネジ M4X0.7 L=6	1
64		107-34119	RETURN CURRENT FELT	アゴ ア カンリョウフェルト	1
65		107-02207	FELT	オサエタ ウカンリョウフェルト	1
66		105-27901	FELT	カンリョウフェルト	1
67		CQ-2020000-00	OIL WICK	ウツ	0.25
68		107-34309	FELT	アカンリョウフェルト	1
69		BT-0500300-E0	OIL TUBE	ウレタン チューブ D=3X5	0.68
70		BT-0500300-E0	OIL TUBE	ウレタン チューブ D=3X5	0.13
71		107-73000	FELT	カンリョウフェルト	1
72		BT-0800602-E0	URETHANE TUBE 6X8 TRANSPARENT	ウレタンチューブ 6X8 トウメイ	0.4
73		RO-0681901-00	RUBBER RING	0ツク	1
74		SM-9081050-SE	SCREW	ロツカガネ ト	1
75		WP-0841601-SC	WASHER 8.4X17.4X1.6	ヒラネジ ガネ ミカキマ M8	1
76	02	107-34507	PIPE HOLDER	カンリョウハ イブ オサエ	1
77	02	SM-6040800-SP	SCREW	ヒラネジ	2
78		107-46907	SPRING	ハ イブ トメ ハ ネ	1
79		101-23701	PRESSER SPRING	トメハネ	1
80		EA-9500B00-00	CLIP CV-70S	クワツクハ ット 60	1
81		EA-9500B02-00	CABLE BAND 150	クワツクハ ット 150	2
82	01	EA-9500B01-00	CABLE BAND	ソクセンハ ット	1
83		SQ-1680701-MZ	CONNECTING SCREW	チューブ レンクワネジ	1
84		107-60502	LUBRICATION GUIDE BAR	キョウコクアソナイ	1
85		107-47111	LUBRICATING FELT	ウレタンキョウコク	1

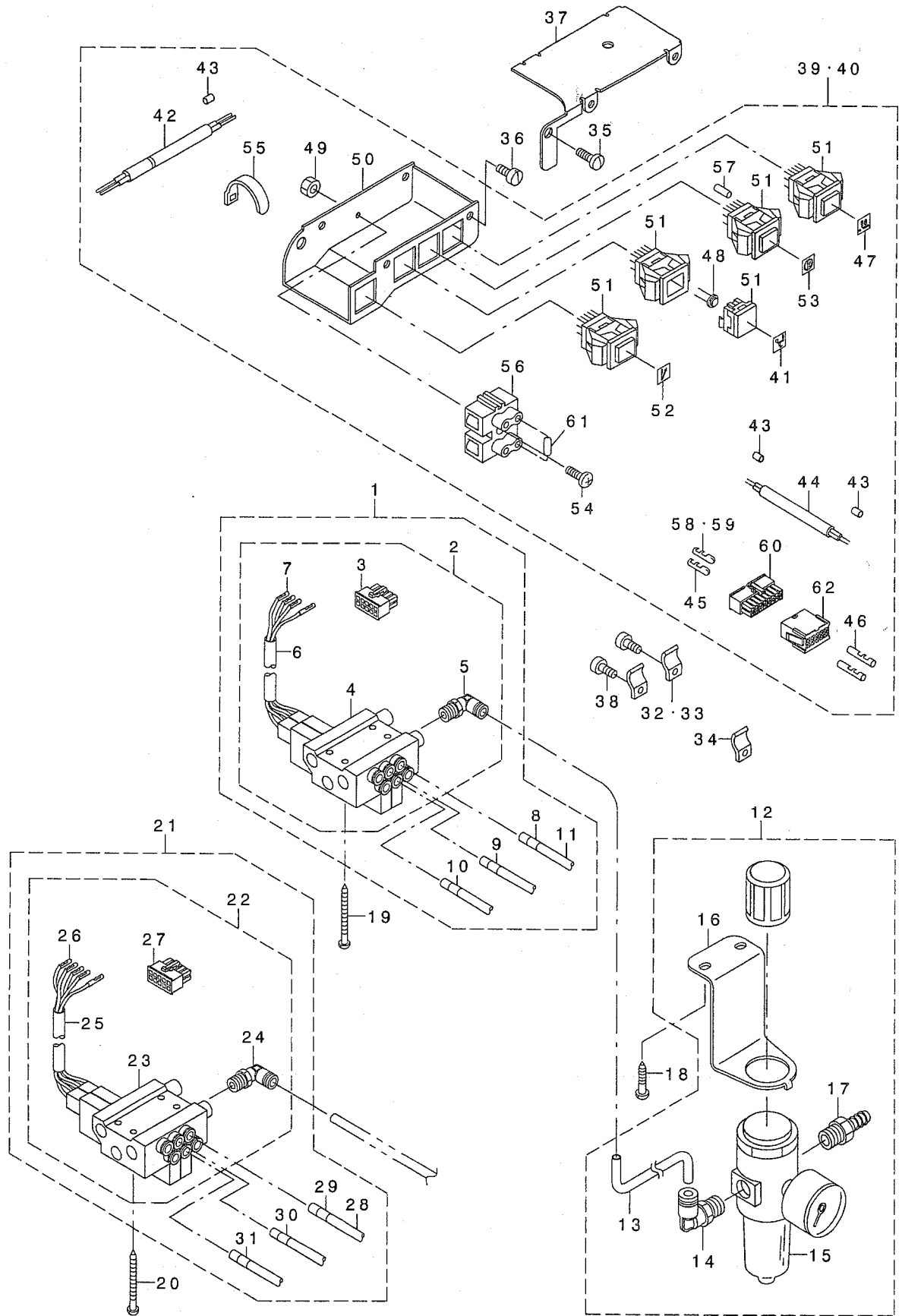
NOTE (注記)

01....FOR LU-2260*-*
02....NO USE FOR DL DEVICE ADDED

LU-2260*-*用
DL装置付きは除く

18. CONTROL DEVICE COMPONENTS

制御装置関係



REF. NO	NOTE	PART NO.	DESCRIPTION	キ ョ メ イ	Qty
1	*	400-25724	AIR APPARATUS (B) ASM.	エアソウチBクミ	1
2		400-25725	ELECTROMAGNETIC VALVE (B) ASM.	デソウハソククミ	(1)
3		HK-0346101-00	10P CONNECTOR	ハウソク 10P	(1)
4		GAK-A2302B00	SOLENOID B	デソウハソク	(1)
5		GAK-29010000	ELBOW B	クイツクツキテB (エルホ)	(1)
6		GAK-A1503000	INSULATION TUBE	セツエンチューブ	(1)
7		HK-0346400-0A	TERMINAL, FEMALE	メスタミナル ハラ	(4)
8		HX-0029500-00	WIRE MARK(1)	ワイヤマーク(1)	(2)
9		HX-0029500-0A	WIRE MARK(2)	ワイヤマーク(2)	(2)
10		HX-0029500-0B	WIRE MARK(3)	ワイヤマーク(3)	(2)
11		BT-0600401-EB	TUBE	チューブ	(3)
12	*	GAK-A23030A0	FILTER REGULATOR ASM.	フィルタレキユレタ(クミ)	1
13		BT-0600401-EB	TUBE	チューブ	(1)
14		GAK-29009000	ELBOW	クイツクツキテA (エルホ)	(1)
15		GAK-A2303000	FILTER REGULATOR	フィルタレキユレタ	(1)
16		GAK-A2304000	REGULATOR INSTALLING BASE	レキユレタトリツケイタ	(1)
17		GAK-29011000	NIPPLE	エアツキテ	(1)
18	*	SK-3482501-SE	WOOD SCREW D=4.8 L=25	マルモクネツ D=4.8 L=25	2
19	*	SK-3415001-SE	SCREW D=4.1 L=50	マルモクネツ D=4.1 L=50	4
20	*	SK-3415001-SE	SCREW D=4.1 L=50	マルモクネツ D=4.1 L=50	4
21	*01	400-24969	AIR APPARATUS (A) ASM.	エアソウチA(クミ)	1
22		400-24858	ELECTROMAGNETIC VALVE (C) ASM.	デソウハソク(クミ)	(1)
23		GAK-A2302C00	ELECTROMAGNETIC VALVE C	デソウハソク	(1)
24		GAK-29010000	ELBOW B	クイツクツキテB (エルホ)	(1)
25		GAK-A1503000	INSULATION TUBE	セツエンチューブ	(1)
26		HK-0346400-0A	TERMINAL, FEMALE	メスタミナル ハラ	(5)
27		HK-0346101-00	10P CONNECTOR	ハウソク 10P	(1)
28		BT-0600401-EB	TUBE	チューブ	(3)
29		HX-0029500-00	WIRE MARK(1)	ワイヤマーク(1)	(2)
30		HX-0029500-0A	WIRE MARK(2)	ワイヤマーク(2)	(2)
31		HX-0029500-0B	WIRE MARK(3)	ワイヤマーク(3)	(2)
32	01	D2611-555-B00-A	CABLE HOLDER	ケーブルホルダ	3
33	02	D2611-555-B00-A	CABLE HOLDER	ケーブルホルダ	2
34	02	B3538-112-000	OIL RETURN TUBE HOLDER	カンリユクハイアオサエ	1
35		SS-7120710-SP	SCREW 3/16-28 L=7	マルヒラネツ 3/16-28 L=7	2
36		SS-6110610-TP	SCREW 11/64-40 L=6	ヒラネツ 11/64-40 L=6	4
37		107-40710	TOUCH BACK SWITCH COVER	タッチハツクスイツチカバー	1
38		SS-6121010-SP	SCREW 3/16-28 L=10	ヒラネツ 3/16-28 L=10	2
39	*01	400-24862	TOUCH BACK SWITCH ASM. E	タッチハツクスイツチクミ(E)	1
40	*02	400-24863	TOUCH BACK SWITCH ASM. F	タッチハツクスイツチクミ(F)	1
41	*01	400-26734	BUTTON SHEET B	ボタシートB	(1)
42		HW-0008400-80	4-CORE CABTYRE CORD	ケーブル 8ソク	(1.7)
43	*	E8760-452-K00	TUBE (220/240V)	スミチューブ	(0.02)
44	*	HW-0008400-80	4-CORE CABTYRE CORD	ケーブル 8ソク	(0.2)
45	*	HK-0346400-0B	PIN CONTACT	ピンコンタクト	(1)
46	*	HK-0346300-0A	TERMINAL	オスタミナル ハラ	(8)
47	*	400-26736	BUTTON SHEET E	ボタシートE	(1)
48	01	107-40801	LED CORD	LED(ミトリ)	(1)
49	01	NM-6860003-SC	NUT M2.6	ロツカクナツ M2.6 3ソク	(1)
50		107-40611	TOUCH BACK SWITCH BASE	タッチハツクスイツチトリツケイ	(1)
51		107-48507	TOUCH BACK SWITCH	タッチハツクスイツチ	(4)
52	*	400-26733	BUTTON SHEET A	ボタシートA	(1)
53	*	400-26735	BUTTON SHEET C	ボタシートC	(1)
54	01	SM-4861201-SC	SCREW M2.6 L=12	ナハコネツ M2.6 L=12	(1)
55		EA-9500B01-00	CABLE BAND	ソクセンバンド	(2)
56	01	107-41908	2-P TERMINAL BASE	タンソク イ2P	(1)
57		E8760-452-D00	TUBE 0.015M	スミチューブ	(0.2)
58	*01	HK-0346400-0A	TERMINAL, FEMALE	メスタミナル ハラ	(13)
59	*02	HK-0346400-0A	TERMINAL, FEMALE	メスタミナル ハラ	(10)
60	*	HK-0346101-60	16-POLE RECEPTACLE	ハウソク 16P	(1)
61	01	HR-0291015-20	RESISTOR 1.5K	テイコウキ 1.5K	(1)
62	*	HK-0346201-00	10P CONNECTOR	アラク 10P	(1)

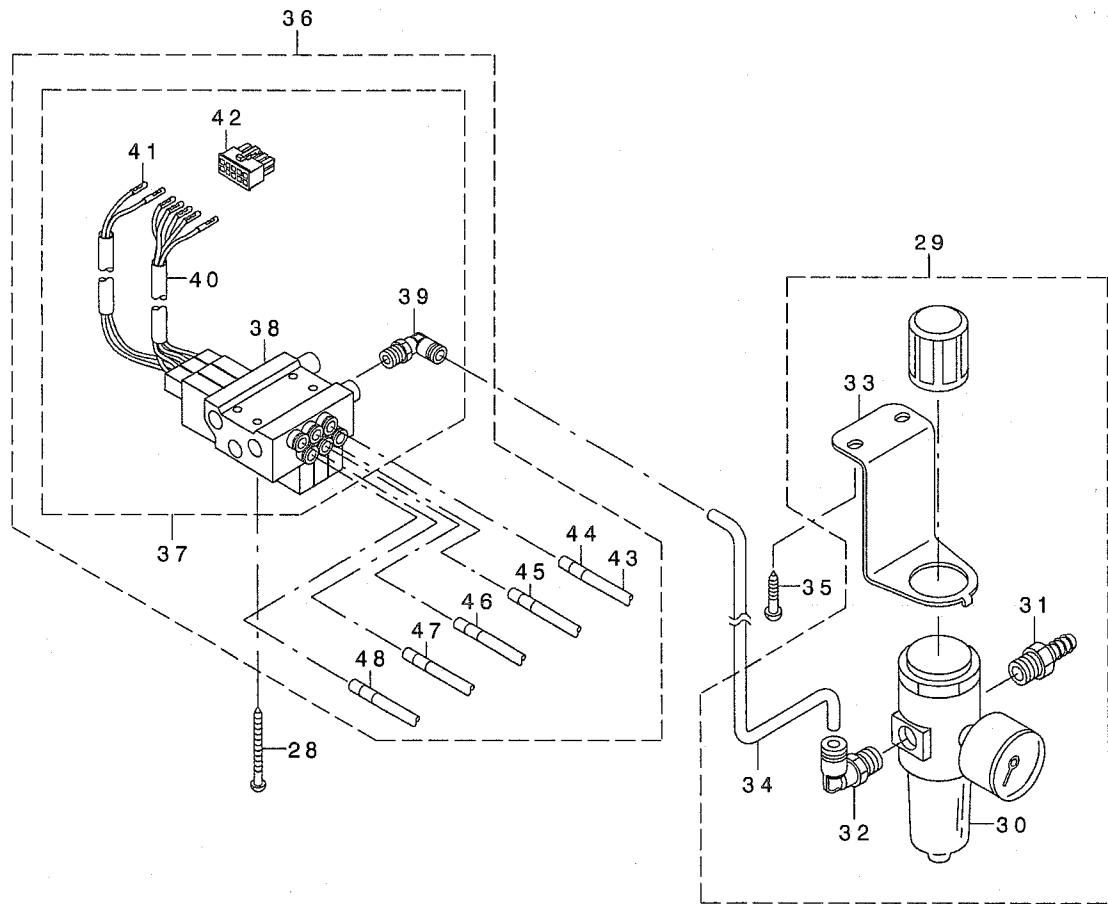
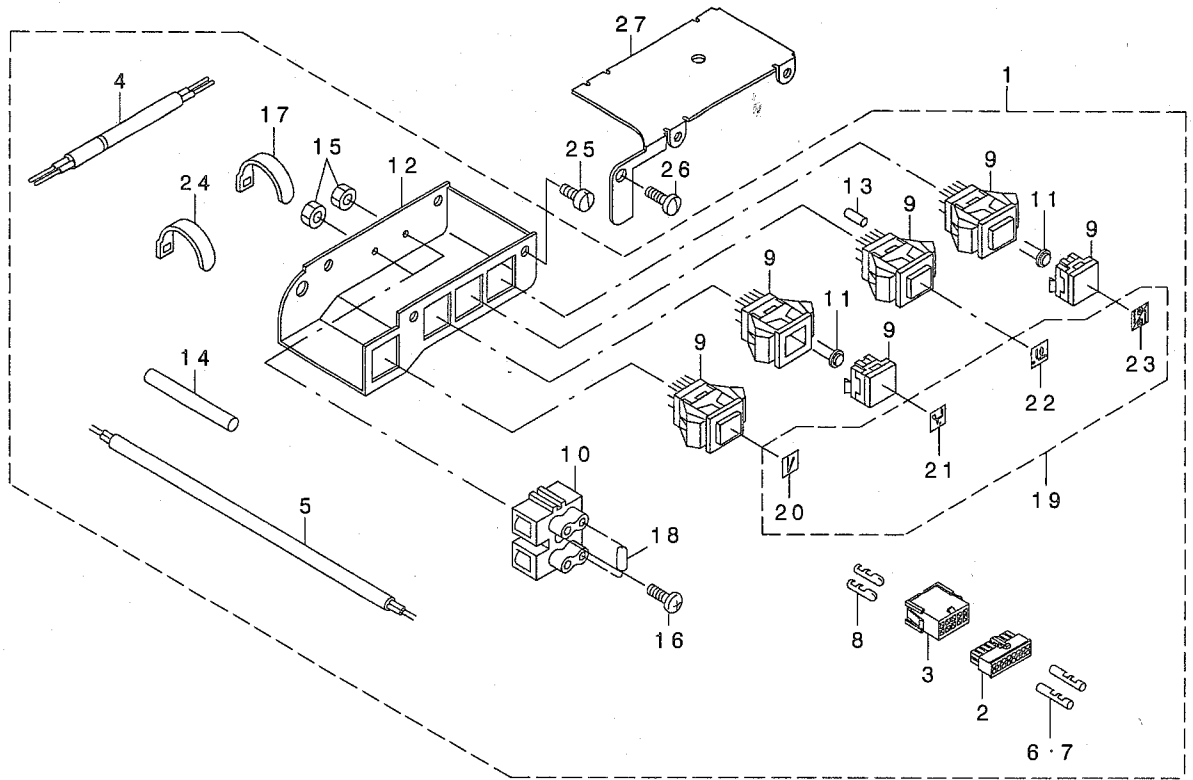
NOTE (注記)

01... EXCEPT LU-22*0*-0*-0B
02... FOR LU-22*0*-0*-0B

LU-22*0*-0*-0Bを除く
LU-22*0*-0*-0B用

19. CONTROL DEVICE COMPONENTS (FOR LU2212N-7)

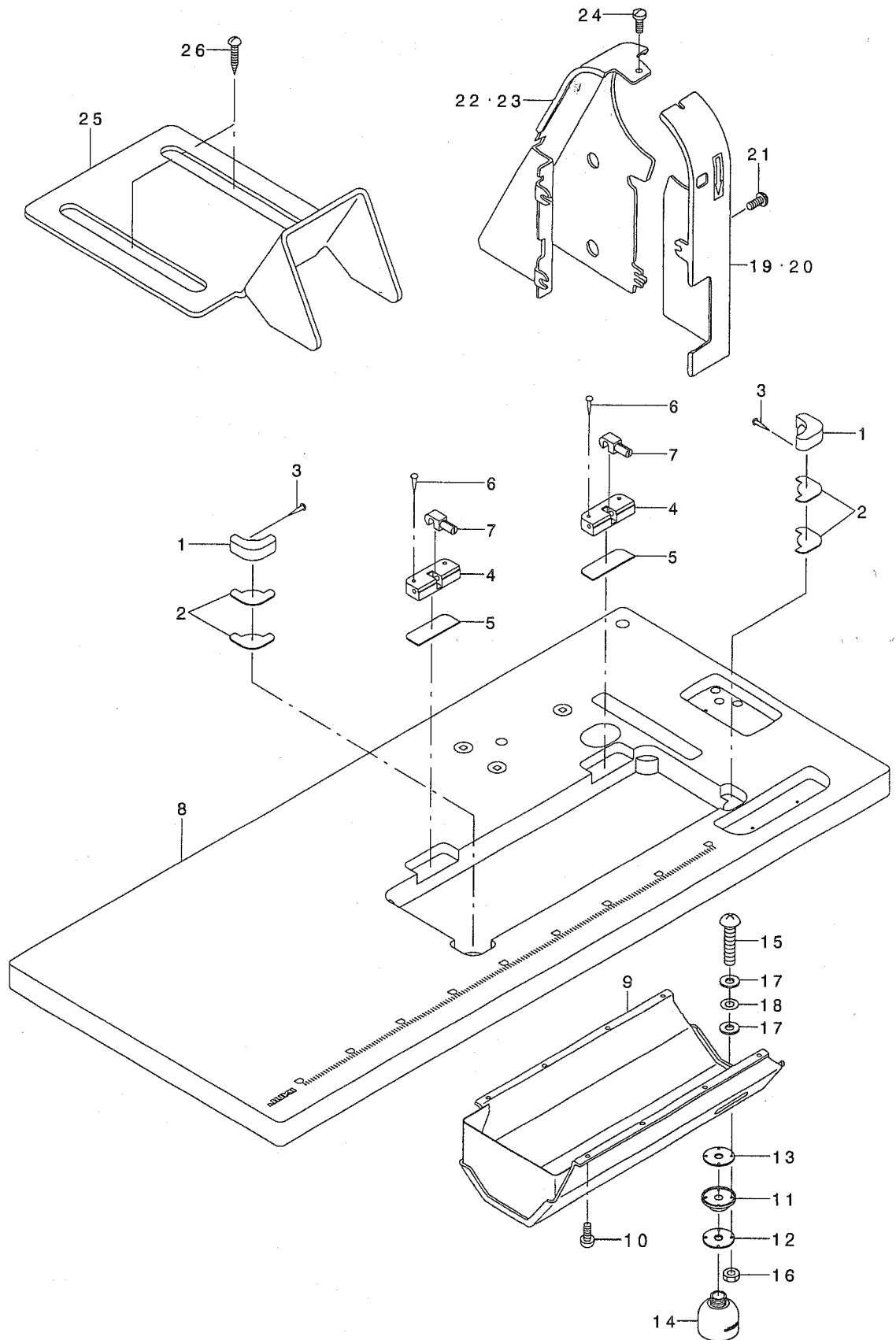
制御装置関係 (LU-2212N-7用)



REF. NO	NOTE	PART NO.	DESCRIPTION	品名	Qty
1		400-25963	TOUCH BACK SWITCH ASM. G	タッチバックスイッチ(クミ)G	1
2		HK-0346101-60	16-POLE RECEPTACLE	ハウジング 16P	(1)
3		HK-0346201-00	10P CONNECTOR	プラグ 10P	(1)
4		HW-0008400-80	4-CORE CABTYRE CORD	ケーブル 8芯	(1.5)
5		HW-0008400-80	4-CORE CABTYRE CORD	ケーブル 8芯	(0.2)
6		HK-0346400-0A	TERMINAL, FEMALE	メスタ-ミナル ハラ	(14)
7		HK-0346400-0B	PIN CONTACT	ピンコンタクト	(1)
8		HK-0346300-0A	TERMINAL	オスタ-ミナル ハラ	(8)
9		107-48507	TOUCH BACK SWITCH	タッチバックスイッチ	(4)
10		107-41908	2-P TERMINAL BASE	タンシタ イ2P	(2)
11		107-40801	LED CORD	LED(ミドリ)	(2)
12		107-40611	TOUCH BACK SWITCH BASE	タッチバックスイッチトリツケタ イ	(1)
13		E8760-452-D00	TUBE 0.015M	スミチューブ	(0.2)
14		E8760-452-K00	TUBE (220/240V)	スミチューブ	(0.06)
15		NM-6860003-SC	NUT M2.6	ロツカクナツト M2.6 3シユ	(2)
16		SM-4861201-SC	SCREW M2.6 L=12	ナハコネシ M2.6 L=12	(2)
17		EA-9500B01-00	CABLE BAND	ソクセンハント	(1)
18		HR-0291015-20	RESISTOR 1.5K	テイコウキ 1.5K	(2)
19		400-26741	BUTTON SHEET ASM. B	ボタンシート(クミ)B	(1)
20		400-26733	BUTTON SHEET A	ボタンシートA	(1)
21		400-26734	BUTTON SHEET B	ボタンシートB	(1)
22		400-26736	BUTTON SHEET E	ボタンシートE	(1)
23		400-26737	BUTTON SHEET F	ボタンシートF	(1)
24		EA-9500B00-00	CLIP CV-70S	ケツクハント 60	(1)
25		SS-6110610-TP	SCREW 11/64-40 L=6	ヒラネシ 11/64-40 L=6	4
26		SS-7120710-SP	SCREW 3/16-28 L=7	マルヒラネシ 3/16-28 L=7	2
27		107-40710	TOUCH BACK SWITCH COVER	タッチバックスイッチカバー	1
28		SK-3415001-SE	SCREW D=4.1 L=50	マルモクネシ D=4.1 L=50	4
29		GAK-A23030A0	FILTER REGULATOR ASM.	フィルタレキ ユレタ(クミ)	1
30		GAK-A2303000	FILTER REGULATOR	フィルタレキ ユレタ	(1)
31		GAK-29011000	NIPPLE	エアツキテ	(1)
32		GAK-29009000	ELBOW	クイツツキテA (エルボ)	(1)
33		GAK-A2304000	REGULATOR INSTALLING BASE	レキ ユレタトリツケイタ	(1)
34		BT-0600401-EB	TUBE	チューブ	(1)
35		SK-3482501-SE	WOOD SCREW D=4.8 L=25	マルモクネシ D=4.8 L=25	2
36		400-25981	AIR APPARATUS (L) ASM.	エアソウチL(クミ)	1
37		400-25977	ELECTROMAGNETIC VALVE (L) ASM.	デソツハソL(クミ)	(1)
38		400-25964	ELECTROMAGNETIC VALVE (L)	デソツハソL	(1)
39		GAK-29010000	ELBOW B	クイツツキテB (エルボ)	(1)
40		GAK-A1503000	INSULATION TUBE	ゼツエンチューブ	(2)
41		HK-0346400-0A	TERMINAL, FEMALE	メスタ-ミナル ハラ	(7)
42		HK-0346101-00	10P CONNECTOR	ハウジング 10P	(1)
43		BT-0600401-EB	TUBE	チューブ	(5)
44		HX-0029500-00	WIRE MARK(1)	ワイヤマーク(1)	(3)
45		HX-0029500-0A	WIRE MARK(2)	ワイヤマーク(2)	(3)
46		HX-0029500-0B	WIRE MARK(3)	ワイヤマーク(3)	(3)
47		HX-0029500-0K	WIRE MARK「B」	ワイヤマーク「B」	(3)
48		HX-0029500-0L	WIRE MARK「C」	ワイヤマーク「C」	(3)

20. TABLE & BELT COVER COMPONENTS

テーブル・ベルトカバー関係



REF. NO	NOTE	PART NO.	DESCRIPTION	ヒョウメイ	Qty
1		107-42302	HEAD SUPPORT RUBBER	トウア ササエゴ ム	2
2		107-40900	RUBBER	ホ ウソソゴ ム	4
3		105-39906	SET NAIL	トメクキ	4
4		107-34853	HINGE ASM.	ヒンヂ サ (クミ)	2
5		107-42005	SPACER	スパ ーサゴ ム	2
6		105-39906	SET NAIL	トメクキ	4
7		B8213-012-000	BED HINGE CONNECTION	ヒンヂ シク	2
8		107-35306	TABLE	テ ー プ ル	1
9		107-72952	OIL RESERVOIR ASM.	アア ラウケ (クミ)	1
10		SK-3241601-SC	WOOD SCREW D=2.4 L=16	マルモクネジ D=2.4 L=16	8
11	*	400-25299	OIL POT JOINT	アア ラヌキ	1
12		213-79003	OIL MANAGEMENT WASHER	アア ラヌキサ カネ	1
13		B8112-220-000	OIL SEAL	アア ラヌキ オイルシール	1
14	*	400-25300	OIL POT	アア ラヒソ	1
15		SM-3031401-SE	SCREW M3X0.5 L=14	マルコネジ M3X0.5 L=14	4
16		NM-6030001-SC	NUT M3	ロツカクナツ M3X0.5 シユ	4
17		107-48101	OIL REMOVING SETSCREW PACKING	アア ラヌキトメネジ ハ ッキン	8
18		WP-0320501-SC	WASHER M3	ヒラサ カネ 3.2X7X0.5	4
19		107-43656	BELT COVER, LEFT	ハ ルトカハ -(ヒタ リ)ラハ ルツキ	1
20	01	107-55155	BELT COVER, LEFT (JE)	ハ ルトカハ -ヒタ リ (JE)ラハ ルツキ	1
21		SS-5150510-SP	SCREW 15/64-28 L=5	トラスネジ 15/64-28 L=5	3
22		107-43508	BELT COVER, RIGHT	ハ ルトカハ -(ミキ)	1
23	01	107-55007	BELT COVER, RIGHT	ハ ルトカハ -ミキ (JEシヨウ)	1
24		SS-7110510-SP	SCREW 11/64-40 L=5	マルヒラネジ 11/64-40 L=5	1
25	01	107-55205	BELT COVER C (JE)	ハ ルトカハ -C (JEシヨウ)	1
26	01	SK-3482500-SC	WOOD SCREW D=4.8 L=25	マルモクネジ D=4.8 L=25	2

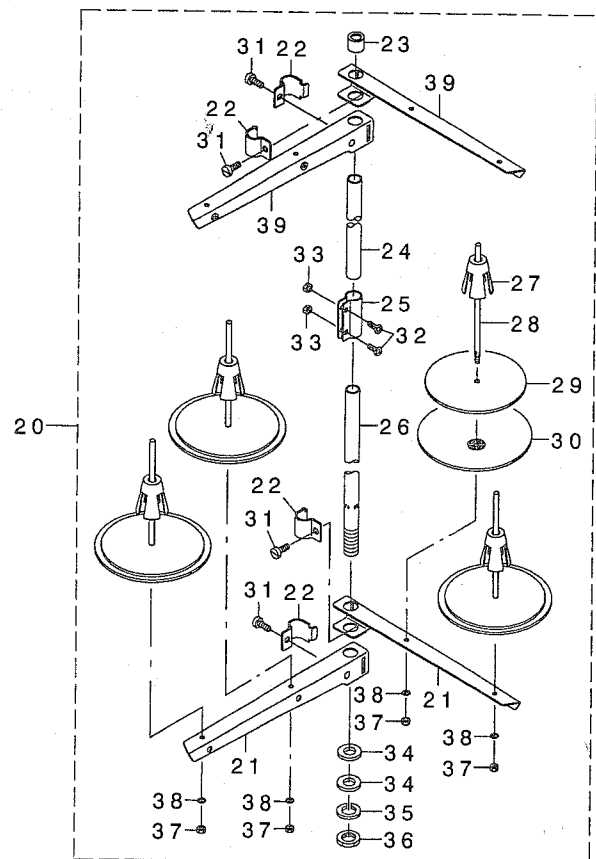
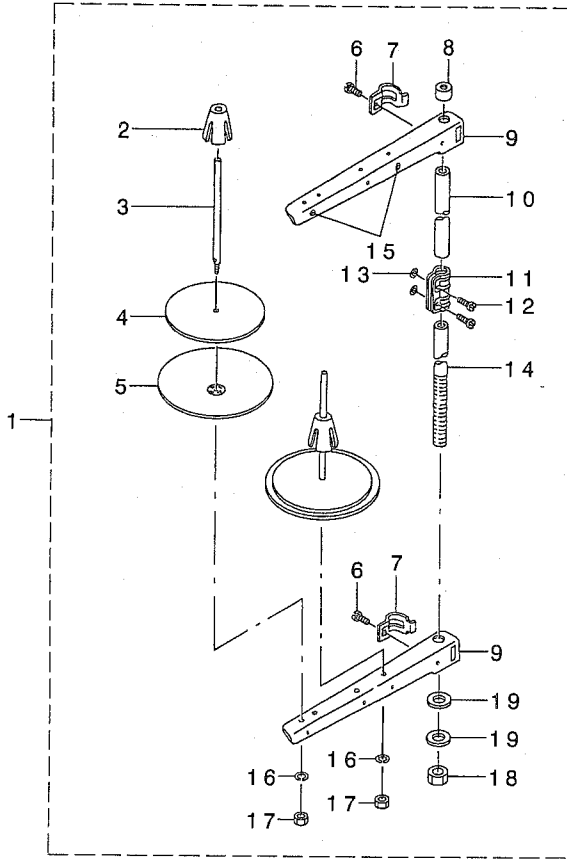
NOTE (注記)

01.... FOR JE

JE用

21. THREAD STAND COMPONENTS

系立て装置関係

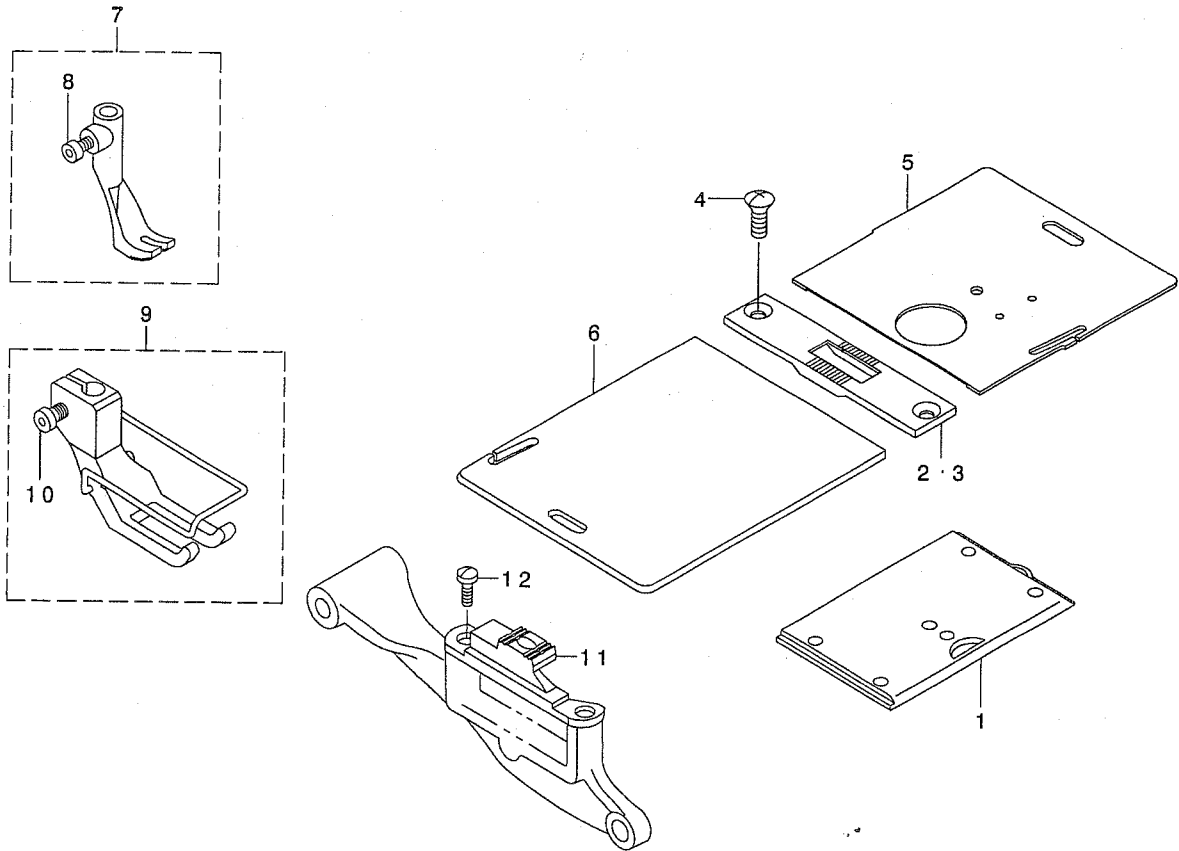


REF. NO	NOTE	PART NO.	DESCRIPTION	ト	リ	メ	イ	Qty
1		229-30358	THREAD STAND ASM.	ト	リ	メ	イ	1
2		229-31109	SPOOL RETAINER	ト	リ	メ	イ	(2)
3		229-31000	SPOOL PIN	ト	リ	メ	イ	(2)
4		229-30903	SPOOL REST CUSHION	ト	リ	メ	イ	(2)
5		229-30804	SPOOL REST	ト	リ	メ	イ	(2)
6		SM-6061610-SC	SCREW M6 L=16	ト	リ	メ	イ	(2)
7		229-30705	THREAD GUIDE ARM JOINT	ト	リ	メ	イ	(2)
8		229-31406	SPOOL REST ROD RUBBER CAP	ト	リ	メ	イ	(1)
9		229-30507	SPOOL REST ARM	ト	リ	メ	イ	(1)
10		229-30408	SPOOL REST ROD, UPPER	ト	リ	メ	イ	(1)
11		229-31307	SPOOL REST ROD JOINT	ト	リ	メ	イ	(1)
12		SM-4051405-SE	SCREW M5 L=14	ト	リ	メ	イ	(2)
13		NM-6050001-SE	NUT M5	ト	リ	メ	イ	(2)
14		229-30309	SPOOL REST ROD, LOWER	ト	リ	メ	イ	(1)
15		229-31208	THREAD GUIDE	ト	リ	メ	イ	(2)
16		WS-0510002-KN	SPRING WASHER	ト	リ	メ	イ	(2)
17		NM-6050001-SE	NUT M5	ト	リ	メ	イ	(2)
18		NM-6160511-SE	NUT M16X1.5	ト	リ	メ	イ	(1)
19		WP-1702600-SO	WASHER 17X30X2.6	ト	リ	メ	イ	(2)
20	01	269-10158	THREAD STANDING DEVICE ASM.	ト	リ	メ	イ	1
21		229-30507	SPOOL REST ARM	ト	リ	メ	イ	(2)
22		229-30705	THREAD GUIDE ARM JOINT	ト	リ	メ	イ	(4)
23		229-31406	SPOOL REST ROD RUBBER CAP	ト	リ	メ	イ	(1)
24		229-30408	SPOOL REST ROD, UPPER	ト	リ	メ	イ	(1)
25		229-31307	SPOOL REST ROD JOINT	ト	リ	メ	イ	(1)
26		229-30309	SPOOL REST ROD, LOWER	ト	リ	メ	イ	(1)
27		229-31109	SPOOL RETAINER	ト	リ	メ	イ	(4)
28		229-31000	SPOOL PIN	ト	リ	メ	イ	(4)
29		229-30903	SPOOL REST CUSHION	ト	リ	メ	イ	(4)
30		229-30804	SPOOL REST	ト	リ	メ	イ	(4)
31		SM-6061610-SC	SCREW M6 L=16	ト	リ	メ	イ	(4)
32		SM-4051405-SE	SCREW M5 L=14	ト	リ	メ	イ	(2)
33		NM-6050001-SE	NUT M5	ト	リ	メ	イ	(2)
34		WP-1612616-SE	WASHER 16X30X2.6	ト	リ	メ	イ	(2)
35		WS-1643202-KR	SPRING WASHER	ト	リ	メ	イ	(1)
36		NM-6160511-SE	NUT M16X1.5	ト	リ	メ	イ	(1)
37		NM-6050001-SE	NUT M5	ト	リ	メ	イ	(4)
38		WS-0510002-KN	SPRING WASHER	ト	リ	メ	イ	(4)
39		229-30556	THREAD STANDING ARM ASM.	ト	リ	メ	イ	(2)
		NOTE (注記)	01...FOR LU-2260*-*					
				LU-2260*-*				

From the library of: Diamond Needle Corp

22. GAUGE COMPONENTS(LU-2210 STANDARD PARTS)

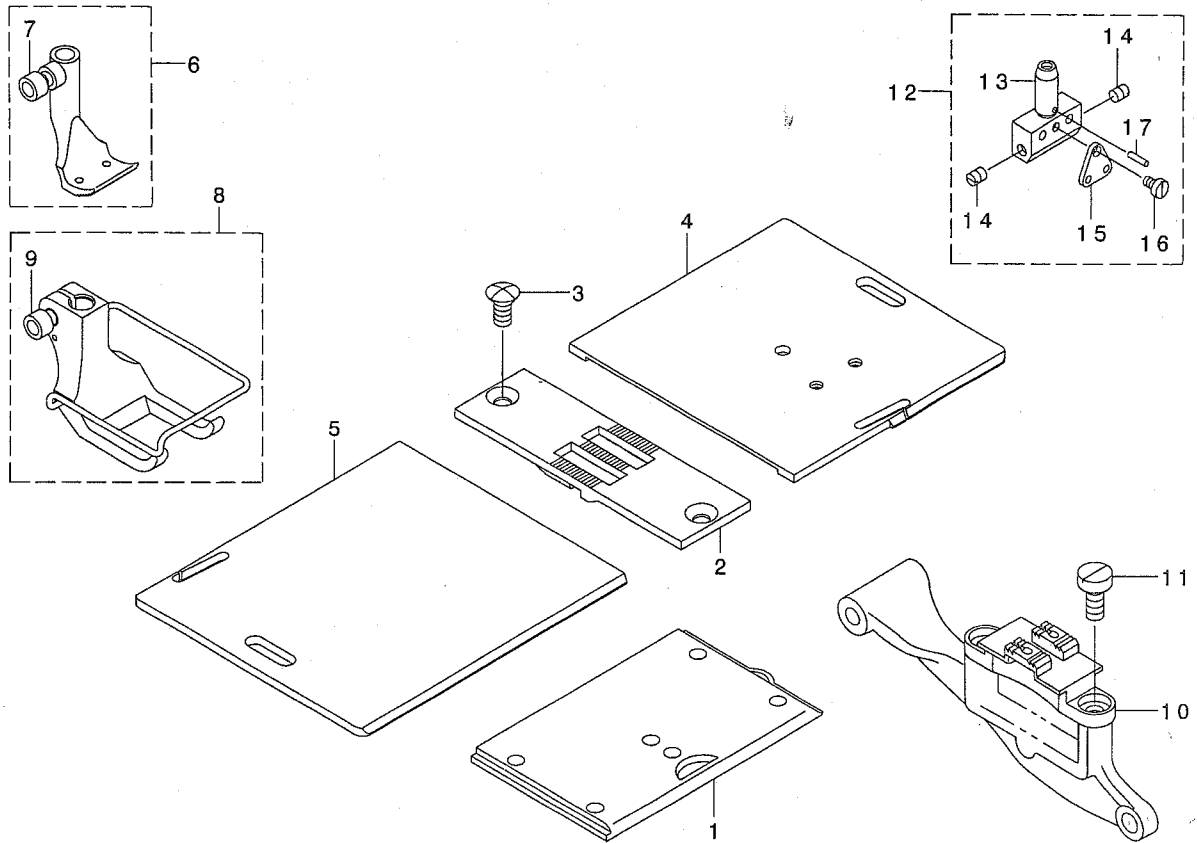
ゲージ関係 (LU-2210 標準品)



REF. NO	NOTE	PART NO.	DESCRIPTION	ヒソメイ	Qty
1		107-01654	SLIDE PLATE ASM.	スベリライタ クミ	1
2		107-01704	THROAT PLATE	ハライタ	1
3	01	107-02009	THROAT PLATE	ハライタ(ハハ' ヒロ)	1
4		SS-2110915-SP	SCREW 11/64-40 L=8.5	マルサラネジ' 11/64-40 L=8.5	2
5		107-53150	SLIDER PLATE ASM., RIGHT	イトキリスベ'ライタ(ミキ')マト' ツキ クミ	1
6		107-01902	SLIDE PLATE ,LEFT	イトキリスベ'ライタ(ヒタ'リ)	1
7		107-11653	FEED FOOT ASM.	オクリアツ(クミ)	1
8		SM-6040552-TP	SCREW M4 L=4.5	ロツカクアナホ' ルト M4 L=4.5	(1)
9		107-12552	PRESSER FOOT ASM.	オサエアシ クミ	1
10		SM-6040802-TP	SCREW M4X0.7 L=8	ロツカクアナホ' ルト	(1)
11		107-17106	FEED DOG	オクリハ'	1
12		SS-6111010-SP	SCREW 11/64-40 L= 9.5	ヒラネジ' 11/64-40 L=9.5	2
		NOTE (注記)	01....OPTIONAL PARTS	オプ' ション部品	

23. GAUGE COMPONENTS(LU-2260 STANDARD PARTS)

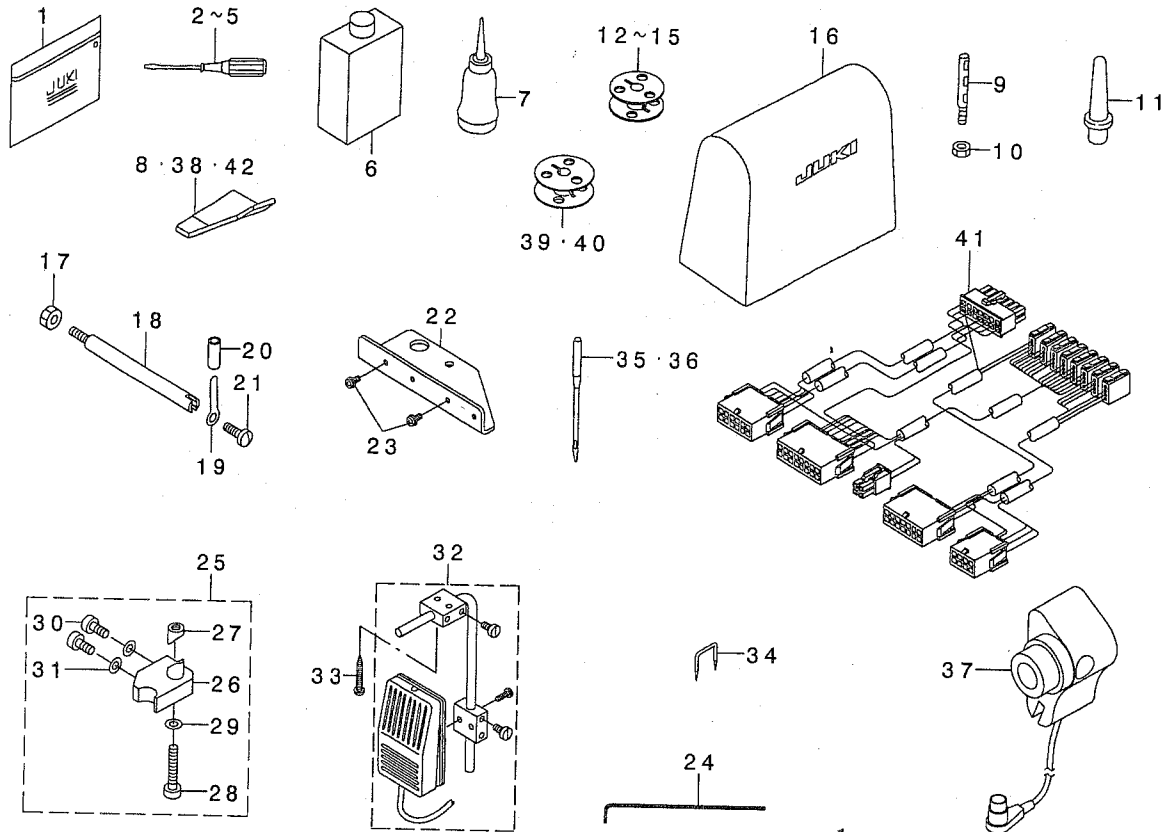
ゲージ関係 (LU-2260標準品)



REF. NO	NOTE	PART NO.	DESCRIPTION	ヒョウメイ	Qty
1		107-01654	SLIDE PLATE ASM.	スハ ^レ リイタクミ	1
2		107-84809	THROAT PLATE(10MM)	ハリイタ(10MM)	1
3		SS-2110915-SP	SCREW 11/64-40 L=8.5	マルサラネジ ^ツ 11/64-40 L=8.5	2
4		107-86002	SLIDE PLATE,RIGHT 10-1 8MM	スハ ^レ リイタ(ミキ ^キ)10-1 8MM	1
5		107-86408	SLIDE PLATE,LEFT 10- 18MM	スハ ^レ リイタ(ヒタ ^リ)10- 18MM	1
6		107-83355	FEED FOOT ASM. 10MM	オクリアツ(クミ)10MM	1
7		SM-6040552-TP	SCREW M4 L=4.5	ロツカクアナホ ^ホ ルト M4 L=4.5	(1)
8		107-81854	PRESSER FOOT ASM.	オサエアツ(クミ)10MM	1
9		SM-6040802-TP	SCREW M4X0.7 L=8	ロツカクアナホ ^ホ ルト	(1)
10		107-80302	FEED DOG	オクリハ ^ハ (10MM)	1
11		SS-6111010-SP	SCREW 11/64-40 L= 9.5	ヒラネジ ^ツ 11/64-40 L=9.5	2
12		107-77852	NEEDLE CLAMP ASM. 10MM	ハリト ^ト メ(クミ)10MM	1
13		107-77803	NEEDLE CLAMP 10MM	ハリト ^ト メ(10MM)	(1)
14		SS-8080410-TP	SCREW 1/8-44 L=3.5	トメネジ ^ツ 1/8-44 L=3.5	(2)
15		107-79007	NEEDLE BAR THREAD GUIDE 4-8MM	ハリホ ^ホ ウイトカケ(4-8MM)	(1)
16		SS-6060440-TP	SCREW 3/32-56 L=3.5	ヒラネジ ^ツ	(1)
17		PS-0150065-KP	SPRING PIN 1.5X6	スア ^ア リツク ^ク ヒ ^ヒ ソ ^ソ 1.5X6	(1)

24. ACCESSORIES PARTS COMPONENTS

付属品関係



REF. NO	NOTE	PART NO.	DESCRIPTION	ト	ク	メ	イ	Qty
1		B9101-552-000	ACCESSORY BOX					1
2	03	229-33006	SCREW DRIVER, LARGE					1
3		B9110-012-000	SCREW DRIVER, MIDDLE					1
4		B9111-012-000	SCREW DRIVER, SMALL					1
5		123-47308	SCREW DRIVER (SMALL)					1
6		MDF-RX1600C0	DEFIX OIL NO.1(600CC)					1
7		B9121-012-0A0	OILER ASM.					1
8		107-42203	FIXED SURGICAL KNIFE GAUGE					1
9		B1114-517-000	NEEDLE THREAD GUIDE PIN					1
10		NS-6620310-SP	NUT 3/16-32					1
11		110-73103	RUBBER CUSHION					1
12		107-59603	ALUMINUM BOBBIN (DOUBLE-CUT)					1
13	09	107-59603	ALUMINUM BOBBIN (DOUBLE-CUT)					1
14	*08	400-18350	ALUMINUM BOBBIN A					2
15	*10	400-18350	ALUMINUM BOBBIN A					1
16		105-29808	COVER					2
17		NS-6150430-SP	NUT 15/64-28					1
18		D7101-245-E00	SYNCHRONIZER HOLDER STUD					1
19		D7102-245-E00	SYNCHRONIZER HOLDER PLATE					1
20		BT-0630520-Z0	HOLDER COVER					1
21		SS-7110710-SP	SCREW 11/64-40 L=7					0.02
22		107-74701	PANEL FIXED SUPPORT PLATE					1
23		SL-4041081-SC	SCREW M4 L=10					1
24	01	107-77407	WRENCH 2.5MM					2
25	03	107-35868	FIXING BASE ASM.					1
26		107-35801	FIXING BASE					1
27		107-37401	FIXING BASE NUT					(1)
28		SM-6063502-TP	SCREW M6 L=35					(1)
29		WP-0621016-SD	WASHER 6.2X13X1					(1)
30		SM-6051602-TP	SCREW M5X0.8 L=16					(1)
31		WP-0531000-SE	WASHER					(2)
32	*02	400-25036	KNEE SWITCH ASM.					(2)
33	02	SK-3514000-SC	WOOD SCREW D=5.1 L=40					1
34	02	MA0-11532000	CORD STAPLE					2
35		MC-3210014-02	NEEDLE 134-35 #140-2					2
36	01	MC-3210014-02	NEEDLE 134-35 #140-2					1
37	*07	400-26920	SYNCHRONIZER ASM					2
38	06	107-57409	COUNTER KNIFE GAUGE					1
39	04	213-34800	ALUMINUM BOBBIN WITH KNURL					1
40	05	213-34800	ALUMINUM BOBBIN WITH KNURL					1
41	*07	400-24884	RELAY CORD E ASM.					2
42	*11	400-27117	FIXED KNIFE GAGE					1

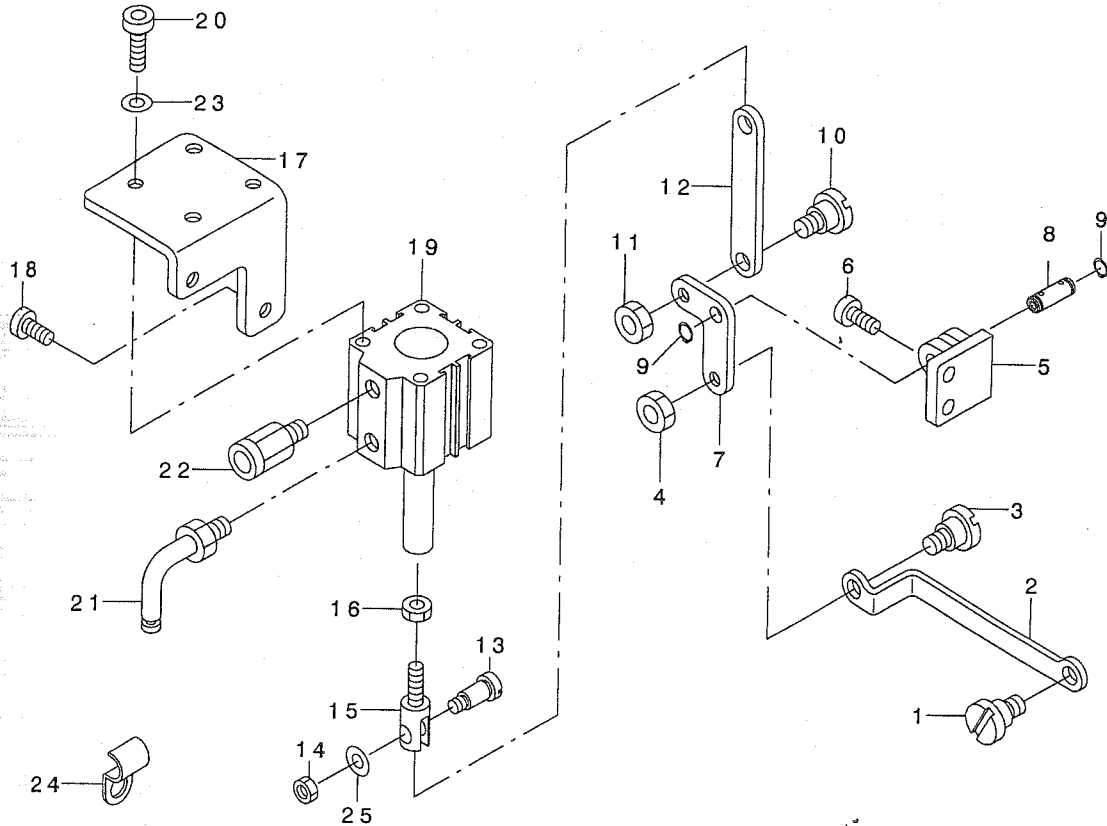
NOTE (注記)

- 01... FOR LU-2260*-*
- 02... FOR DL KNEE SWITCH TYPE
- 03... EXCEPT JA
- 04... FOR LU-2210W*-*
- 05... FOR LU-2260W*-*
- 06... FOR LU-22*0W*-*
- 07... FOR 7 TYPE (FOR LU-22*0W-7)
- 08... FOR AE-9 (LU-221*N-7)
- 09... FOR LU-2260N*-*
- 10... FOR AE-9 (LU-2260N-7)
- 11... FOR LU-2212N-7

- LU-2260*-*用
- DL膝スイッチ仕様用
- JA向けは除く
- LU-2210W*-*用
- LU-2260W*-*用
- LU-22*0W*-*用
- 7タイプ用 (LU-22*0W-7用)
- AE-9 (LU-221*N-7)用
- LU-2260N*-*用
- AE-9 (LU-2260N-7)用
- LU-2212N-7用

26. BACK TUCK COMPONENTS

バックタック関係



REF. NO	NOTE	PART NO.	DESCRIPTION	ル	イ	Qty					
1		SD-0800352-SP	HINGE SCREW D= 8 H= 3.5	タ	ソネジ	D=8 H=3.5	1				
2		107-36403	BACKWARD FEED ROD	キ	ヤコクリロッド		1				
3		SD-0800352-SP	HINGE SCREW D= 8 H= 3.5	タ	ソネジ	D=8 H=3.5	1				
4		NS-6150540-SP	NUT 15/64-28	ロツカクナツト	15/64-28	1					
5		107-75807	LINK FITTING BASE	キ	ヤコクリリンクトツクタ	イ	1				
6		SS-6151440-SP	SCREW 15/64-28 L=14	ヒラネジ	15/64-28 L=14	2					
7		107-75906	BACKWARD FEED LINK	キ	ヤコクリリンク		1				
8		107-18906	VERTICAL FEED LINK SHAFT	シ	ヨウゲ	オクリリンクシャク	1				
9		RC-0650811-KP	RETAINING RING	C	ガ	タトメ	2				
10		SD-0800402-TP	HINGE SCREW D= 8 H= 4	タ	ソネジ	D=8 H=4	1				
11		NS-6150430-SP	NUT 15/64-28	ロツカクナツト	15/64-28	1					
12		107-37302	CYLINDER CONNECTION RING	キ	ヤコクリリンク	レンケツカン	1				
13		SD-0791271-SP	HINGE SCREW D= 7.94 H=12.7	タ	ソネジ	D=7.94 H=12.7	1				
14		NS-6150430-SP	NUT 15/64-28	ロツカクナツト	15/64-28	2					
15		107-36601	CYLINDER KNUCKLE JOINT	キ	ヤコクリリンク	ナツクルシ	ヨイン	1			
16		NM-6060001-SE	NUT M6	ロツカクナツト	M6	1	1				
17	01	107-44506	CYLINDER INSTALLATION BASE	キ	ヤコクリリンク	トリツクタ	イ	1			
18	01	SS-6151440-SP	SCREW 15/64-28 L=14	ヒラネジ	15/64-28 L=14	2					
19		PA-3201502-00	JIG CYLINDER	シ	ク	シリシタ	1				
20		SM-6061802-TP	SCREW M6 L=18	ロツカク	アナホ	ルト	4				
21		PJ-3040651-02	ELBOW	エルホ		1					
22		PX-0151010-00	MUFFLER	マフ		1					
23		WP-0641601-SD	WASHER M6	ヒラサ	ガ	ネ	ミカ	キマル	M6	4	
24		B3538-112-000	OIL RETURN TUBE HOLDER	カン	リユウ	ハ	イ	ア	オサ	エ	1
25		WP-0621016-SD	WASHER 6.2X13X1	ヒラサ	ガ	ネ	6.2X13X1	1			

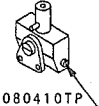
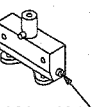

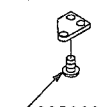
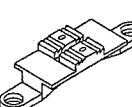
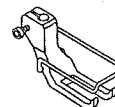
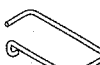
NOTE (注記)


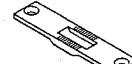
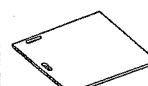

01... EXCEPT LU-2212N-7

LU-2212N-7を除く

27. TABLE OF EXCHANGING GAUGE PARTS(FOR LU-2260*-*)

交換ゲージ部品一覧表 (LU-2260*-*)

Needle width 針幅	Set number 代表品番	Needle clamp asm. 針止め(組)		Needle rod thread rack 針棒糸かけ		Feed dog 送り歯		Presser foot asm. 押え足(組)		Finger guard 指ガード		
		 SS8080410TP	 SS8080410TP	 SS6060440TP	 SS5060310SP							
mm	Ref.No	Parts No.	Ref.No	Parts No.	Ref.No	Parts No.	Ref.No	Parts No.	Ref.No	Parts No.	Ref.No	Parts No.
(4)	1	107-84551	14	107-77555	27	107-79007	30	107-80005	43	107-81557	56	107-86903
6	2	107-84650	15	107-77654	27	107-79007	31	107-80104	44	107-81656	56	107-86903
8	3	107-84759	16	107-77753	27	107-79007	32	107-80203	45	107-81755	56	107-86903
10	4	107-84858	17	107-77852	27	107-79007	33	107-80302	46	107-81854	57	107-87000
12	5	107-84957	18	107-77951	28	107-79106	34	107-80401	47	107-81953	57	107-87000
(14)	6	107-85053	19	107-78058	28	107-79106	35	107-80500	48	107-82050	58	107-87109
(16)	7	107-85152	20	107-78157	28	107-79106	36	107-80609	49	107-82159	58	107-87109
(18)	8	107-85251	21	107-78256	28	107-79106	37	107-80708	50	107-82258	58	107-87109
20	9	107-85350	22	107-78355	29	B1403-526-000	38	107-80807	51	107-82357	59	107-87208
(22)	10	107-85459	23	107-78454	29	B1403-526-000	39	107-80906	52	107-82456	59	107-87208
(24)	11	107-85558	24	107-78553	29	B1403-526-000	40	107-81003	53	107-82555	59	107-87208
(30)	12	107-85657	25	107-78652	29	B1403-526-000	41	107-81102	54	107-82654	60	107-87307
(36)	13	107-85756	26	107-78751	29	B1403-526-000	42	107-81201	55	107-82753	61	107-87406

















Needle width 針幅	Set number 代表品番	Walking foot asm. 送り足(組)		Throat plate 針板		Sliding plate(left) 滑り板(左)		Sliding plate(right) 滑り板(右)		
										
mm	Ref.No	Parts No.	Ref.No	Parts No.	Ref.No	Parts No.	Ref.No	Parts No.	Ref.No	Parts No.
(4)	1	107-84551	62	107-83058	75	107-84502	88	107-86309	92	107-01803
6	2	107-84650	63	107-83157	76	107-84601	88	107-86309	92	107-01803
8	3	107-84759	64	107-83256	77	107-84700	88	107-86309	92	107-01803
10	4	107-84858	65	107-83355	78	107-84809	89	107-86408	93	107-86002
12	5	107-84957	66	107-83454	79	107-84908	89	107-86408	93	107-86002
(14)	6	107-85053	67	107-83553	80	107-85004	89	107-86408	93	107-86002
(16)	7	107-85152	68	107-83652	81	107-85103	89	107-86408	93	107-86002
(18)	8	107-85251	69	107-83751	82	107-85202	89	107-86408	93	107-86002
20	9	107-85350	70	107-83850	83	107-85301	90	107-86507	94	107-86101
(22)	10	107-85459	71	107-83959	84	107-85400	90	107-86507	94	107-86101
(24)	11	107-85558	72	107-84056	85	107-85509	90	107-86507	94	107-86101
(30)	12	107-85657	73	107-84155	86	107-85608	90	107-86507	94	107-86101
(36)	13	107-85756	74	107-84254	87	107-85707	91	107-86606	95	107-86200

Note...Sets having () with needle width are specially made to order.
Sliding plate(right) and sliding plate(left) are not included in the set nos.
注記...針幅に()のついているセットは、特別注文部品です。
代表品番の構成内容に滑り板(右)、滑り板(左)は含まれません。

REF. NO	NOTE	PART NO.	DESCRIPTION	レ	イ	Qty			
1		107-84551	GAUGE SET 4MM	4MM	セツト	1			
2		107-84650	GAUGE SET 6MM	6MM	セツト	1			
3		107-84759	GAUGE SET 8MM	8MM	セツト	1			
4		107-84858	GAUGE SET 10MM	10MM	セツト	1			
5		107-84957	GAUGE SET 12MM	12MM	セツト	1			
6		107-85053	GAUGE SET 14MM	14MM	セツト	1			
7		107-85152	GAUGE SET 16MM	16MM	セツト	1			
8		107-85251	GAUGE SET 18MM	18MM	セツト	1			
9		107-85350	GAUGE SET 20MM	20MM	セツト	1			
10		107-85459	GAUGE SET 22MM	22MM	セツト	1			
11		107-85558	GAUGE SET, 24MM	24MM	セツト	1			
12		107-85657	GAUGE SET, 30MM	30MM	セツト	1			
13		107-85756	GAUGE SET 36MM	36MM	セツト	1			
14		107-77555	NEEDLE CLAMP ASM. 4MM	ニードル	クランプ	4MM	1		
15		107-77654	NEEDLE CLAMP ASM. 6MM	ニードル	クランプ	6MM	1		
16		107-77753	NEEDLE CLAMP ASM. 8MM	ニードル	クランプ	8MM	1		
17		107-77852	NEEDLE CLAMP ASM. 10MM	ニードル	クランプ	10MM	1		
18		107-77951	NEEDLE CLAMP ASM. 12MM	ニードル	クランプ	12MM	1		
19		107-78058	NEEDLE CLAMP ASM. 14MM	ニードル	クランプ	14MM	1		
20		107-78157	NEEDLE CLAMP ASM. 16MM	ニードル	クランプ	16MM	1		
21		107-78256	NEEDLE CLAMP ASM. 18MM	ニードル	クランプ	18MM	1		
22		107-78355	NEEDLE CLAMP ASM. 20MM	ニードル	クランプ	20MM	1		
23		107-78454	NEEDLE CLAMP ASM. 22MM	ニードル	クランプ	22MM	1		
24		107-78553	NEEDLE CLAMP ASM. 24MM	ニードル	クランプ	24MM	1		
25		107-78652	NEEDLE CLAMP ASM. 30MM(SP)	ニードル	クランプ	30MM	1		
26		107-78751	NEEDLE CLAMP ASM., 36MM	ニードル	クランプ	36MM	1		
27		107-79007	NEEDLE BAR THREAD GUIDE 4-8MM	ニードル	棒	スレッド	ガイド	4-8MM	1
28		107-79106	NEEDLE BAR THREAD GUIDE PLATE	ニードル	棒	スレッド	ガイド	プレート	1
29		B1403-526-000	THREAD GUIDE	ニードル	棒	スレッド	ガイド	10-18 MM	1
30		107-80005	FEED DOG (4MM)	フィー	ドッグ	4MM	1		
31		107-80104	FEED DOG (6MM)	フィー	ドッグ	6MM	1		
32		107-80203	FEED DOG (8MM)	フィー	ドッグ	8MM	1		
33		107-80302	FEED DOG	フィー	ドッグ	10MM	1		
34		107-80401	FEED DOG (12MM)	フィー	ドッグ	12MM	1		
35		107-80500	FEED DOG (14MM)	フィー	ドッグ	14MM	1		
36		107-80609	FEED DOG (16MM)	フィー	ドッグ	16MM	1		
37		107-80708	FEED DOG (18MM)	フィー	ドッグ	18MM	1		
38		107-80807	FEED DOG (20MM)	フィー	ドッグ	20MM	1		
39		107-80906	FEED DOG (22MM)	フィー	ドッグ	22MM	1		
40		107-81003	FEED DOG (24MM)	フィー	ドッグ	24MM	1		
41		107-81102	FEED DOG 30MM(SP)	フィー	ドッグ	30MM	1		
42		107-81201	FEED DOG 36MM	フィー	ドッグ	36MM	1		
43		107-81557	PRESSER FOOT ASM. 4MM	プレス	フット	4MM	1		
44		107-81656	PRESSER FOOT ASM. 6MM	プレス	フット	6MM	1		
45		107-81755	PRESSER FOOT ASM. 8MM	プレス	フット	8MM	1		
46		107-81854	PRESSER FOOT ASM.	プレス	フット	10MM	1		
47		107-81953	PRESSER FOOT ASM. 12MM	プレス	フット	12MM	1		
48		107-82050	PRESSER FOOT ASM. 14MM	プレス	フット	14MM	1		
49		107-82159	PRESSER FOOT ASM. 16MM	プレス	フット	16MM	1		
50		107-82258	PRESSER FOOT ASM. 18MM	プレス	フット	18MM	1		
51		107-82357	PRESSER FOOT ASM. 20MM	プレス	フット	20MM	1		
52		107-82456	PRESSER FOOT ASM. 22MM	プレス	フット	22MM	1		
53		107-82555	PRESSER FOOT ASM. 24MM	プレス	フット	24MM	1		
54		107-82654	PRESSER FOOT ASM. 30MM(SP)	プレス	フット	30MM	1		
55		107-82753	PRESSER FOOT ASM., 36MM	プレス	フット	36MM	1		
56		107-86903	FINGER GUARD COVER (4-8MM)	フィン	ガード	カバー	4-8MM	1	
57		107-87000	FINGER GUARD COVER (10-12MM)	フィン	ガード	カバー	10-12MM	1	
58		107-87109	FINGER GUARD COVER (14-18MM)	フィン	ガード	カバー	14-18MM	1	
59		107-87208	FINGER GUARD COVER (20-24MM)	フィン	ガード	カバー	20-24MM	1	
60		107-87307	FINGER GUARD COVER (30MM)	フィン	ガード	カバー	30MM	1	
61		107-87406	FINGER GUARD COVER (36MM)	フィン	ガード	カバー	36MM	1	
62		107-83058	FEED FOOT ASM. 4MM	フィー	フット	4MM	1		
63		107-83157	FEED FOOT ASM. 6MM	フィー	フット	6MM	1		
64		107-83256	FEED FOOT ASM. 8MM	フィー	フット	8MM	1		
65		107-83355	FEED FOOT ASM. 10MM	フィー	フット	10MM	1		
66		107-83454	FEED FOOT ASM. 12MM	フィー	フット	12MM	1		
67		107-83553	FEED FOOT ASM. 14MM	フィー	フット	14MM	1		
68		107-83652	FEED FOOT ASM. 16MM	フィー	フット	16MM	1		
69		107-83751	FEED FOOT ASM. 18MM	フィー	フット	18MM	1		
70		107-83850	FEED FOOT ASM. 20MM	フィー	フット	20MM	1		
71		107-83959	FEED FOOT ASM. 22MM	フィー	フット	22MM	1		
72		107-84056	FEED FOOT ASM. 24MM	フィー	フット	24MM	1		
73		107-84155	FEED FOOT ASM. 30MM(SP)	フィー	フット	30MM	1		
74		107-84254	FEED FOOT ASM., 36MM	フィー	フット	36MM	1		
75		107-84502	THROAT PLATE (4MM)	スロ	プレート	4MM	1		
76		107-84601	THROAT PLATE (6MM)	スロ	プレート	6MM	1		
77		107-84700	THROAT PLATE (8MM)	スロ	プレート	8MM	1		
78		107-84809	THROAT PLATE (10MM)	スロ	プレート	10MM	1		
79		107-84908	THROAT PLATE (12MM)	スロ	プレート	12MM	1		
80		107-85004	THROAT PLATE (14MM)	スロ	プレート	14MM	1		
81		107-85103	THROAT PLATE (16MM)	スロ	プレート	16MM	1		
82		107-85202	THROAT PLATE (18MM)	スロ	プレート	18MM	1		
83		107-85301	THROAT PLATE (20MM)	スロ	プレート	20MM	1		
84		107-85400	THROAT PLATE (22MM)	スロ	プレート	22MM	1		
85		107-85509	THROAT PLATE (24MM)	スロ	プレート	24MM	1		
86		107-85608	THROAT PLATE 30MM(SP)	スロ	プレート	30MM	1		
87		107-85707	THROAT PLATE 36MM	スロ	プレート	36MM	1		
88		107-86309	SLIDE PLATE, LEFT 4-8MM	スライド	プレート	4-8MM	1		
89		107-86408	SLIDE PLATE, LEFT 10-18MM	スライド	プレート	10-18MM	1		
90		107-86507	SLIDE PLATE, LEFT 20-30MM	スライド	プレート	20-30MM	1		
91		107-86606	SLIDING PLATE, LEFT 36MM	スライド	プレート	36MM	1		
92		107-01803	SLIDE PLATE, RIGHT	スライド	プレート	36MM	1		
93		107-86002	SLIDE PLATE, RIGHT 10-18MM	スライド	プレート	10-18MM	1		
94		107-86101	SLIDE PLATE, RIGHT 20-30MM	スライド	プレート	20-30MM	1		
95		107-86200	SLIDING PLATE, RIGHT 36MM	スライド	プレート	36MM	1		

28. TABLE OF EXCHANGING GAUGE PARTS(FOR LU-2210*-*,LU-2212N-7)(1)

交換ゲージ部品一覧表 (LU-2210*-*, LU-2212N-7用) (1)

Walking foot 上送り足																
	Ref.No	Part No.	Ref.No	Part No.	Ref.No	Part No.	Ref.No	Part No.	Ref.No	Part No.	Ref.No	Part No.	Ref.No	Part No.	Ref.No	Part No.
Presser foot 押入足	1	107-11653	2	107-11752	3	107-11851	4	107-11950	5	107-45354	9	107-46352	13	107-12354	14	107-12057
									6	107-45453	10	107-46451				
									7	107-45552	11	107-46550		*01		
									8	107-45651	12	107-46659				
	15	107-12552	Standard 		—	—	—	—	—	—	—	—	○	—	—	
	16	107-58456	*02		—	—	—	—	—	—	—	—	○	—	—	
	17	107-12651	 *03		—	—	—	—	—	—	—	—	○	—	—	
	18	107-12750	 *04		 *05	—	—	—	—	—	—	—	—	—	—	

*01··· Without groove.

溝無しタイプ

To be used when the thread cannot be grasped at the sewing start.

縫い始めに糸が掴みにくい時に使用

*02··· For overlapped sections of material.

段部用

Common type for overlapped sections and flat sections, intermediate type between 10712552 and 10712651.

段部用・平部でも使用できる両用タイプ, 10712552と10712651の中間タイプ

*03··· For overlapped sections of material.

段部用

To be used when overlapped sections cannot be smoothly fed.

段部での乗り越えが悪い時に使用

*04··· For light-weight sponge.

薄いスポンジ用

To be used for resilient materials such as sponge.

スポンジ等の弾力性の有る素材に使用

*05··· For heavy-weight sponge.

厚いスポンジ用

To be used for further resilient materials.

より弾力性の有る素材に使用

REF. NO	NOTE	PART NO.	DESCRIPTION	ヒ ヨ メ イ	Qty
1		107-11653	FEED FOOT ASM.	オクリアツ(クミ)	1
2		107-11752	FEEDING FOOT (URETHANE)	オクリアツウレタンヨウ(クミ)	1
3		107-11851	FEEDING FOOT ASM., RIGHT	オクリアツミキカタオサエヨウ(クミ)	1
4		107-11950	FEEDING FOOT ASM., LEFT	オクリアツヒタリカタオサエヨウ(クミ)	1
5		107-45354	FEEDING FOOT (PIPING) 3MM	オクリアツハ°イビ°ソク°ヨウ 3ミリ(クミ)	1
6		107-45453	FEEDING FOOT (PIPING) 4MM	オクリアツハ°イビ°ソク°ヨウ 4ミリ(クミ)	1
7		107-45552	FEEDING FOOT (PIPING) 5MM	オクリアツハ°イビ°ソク°ヨウ 5ミリ(クミ)	1
8		107-45651	FEEDING FOOT (PIPING) 6MM	オクリアツハ°イビ°ソク°ヨウ 6ミリ(クミ)	1
9		107-46352	FEEDING FOOT (PIPING) 3MM ADJU	オクリアツカハソハ°イビ°ソク°ヨウ 3ミリ(1
10		107-46451	FEEDING FOOT (PIPING) 4MM ADJU	オクリアツカハソハ°イビ°ソク°ヨウ 4ミリ(1
11		107-46550	FEEDING FOOT (PIPING) 5MM ADJU	オクリアツカハソハ°イビ°ソク°ヨウ 5ミリ(1
12		107-46659	FEEDING FOOT (PIPING) 6MM ADJU	オクリアツカハソハ°イビ°ソク°ヨウ 6ミリ(1
13		107-12354	FEED FOOT ASM.	オクリアツ(ミゾ°ナツ)クミ	1
14		107-12057	FEED FOOT ASM.	オクリアツ(ハハ°ヒロ)クミ	1
15		107-12552	PRESSER FOOT ASM.	オサエアツ クミ	1
16		107-58456	PRESSER FOOT ASM.	オサエアツ(オサエメンセキヨウ)クミ	1
17		107-12651	PRESSER FOOT ASM	オサエアツタ°ソア°ヨウ(クミ)	1
18		107-12750	PRESSER FOOT, URETHANE	オサエアツウレタンヨウ(クミ)	1

29. TABLE OF EXCHANGING GAUGE PARTS(FOR LU-2210*-*,LU-2212N-7)(2)

交換ゲージ部品一覧表 (LU-2210*-*, LU-2212N-7用) (2)

Walking foot 上送り足	1		2		3		4		5		6		7		8													
	Ref.No	Part No.	Ref.No	Part No.	Ref.No	Part No.	Ref.No	Part No.	Ref.No	Part No.	Ref.No	Part No.	Ref.No	Part No.	Ref.No	Part No.												
Presser foot 押え足	1	107-11853	2	107-11752	3	107-11851	4	107-11950	5	107-45354	9	107-46352	13	107-12354	14	107-12057												
	<table border="1"> <tr> <td>6</td> <td>107-45453</td> <td>10</td> <td>107-46451</td> </tr> <tr> <td>7</td> <td>107-45552</td> <td>11</td> <td>107-46550</td> </tr> <tr> <td>8</td> <td>107-45651</td> <td>12</td> <td>107-46658</td> </tr> </table>																6	107-45453	10	107-46451	7	107-45552	11	107-46550	8	107-45651	12	107-46658
	6	107-45453	10	107-46451																								
	7	107-45552	11	107-46550																								
8	107-45651	12	107-46658																									
<table border="1"> <tr> <td>13</td> <td>*01</td> <td>14</td> <td>107-12057</td> </tr> </table>																13	*01	14	107-12057									
13	*01	14	107-12057																									
Ref.No Part No.																												
	15	107-12859	—	—		*02	—	—	—	—	—	—	—	—	—	—												
	16	107-12958	—	—	—	—		*03	—	—	—	—	—	—	—	—												
	17	107-47350	—	—	—	—	—		*04	Adjustable 調整式 	*05	—	—	—	—	—												
	18	107-47459	—	—	—	—	—	—																				
	19	107-47558	—	—	—	—	—	—																				
	20	107-47657	—	—	—	—	—	—																				
	21	107-13055	—	—	—	—	—	—	—	—	—	—	—	—	—	*06												

Feed dog 送り歯				
	3.3mm 2.2mm		3.3mm 2.2mm	
Standard 標準			For fine thread 細糸用	Wide type 幅広タイプ
Ref.No	22	23	24	25
Part No.	107-17106	107-17205	107-17304	107-39001

Throat plate 針板	
Standard 標準	Wide type 幅広タイプ
Ref.No	26
Part No.	107-01704
Ref.No	27
Part No.	107-02009

For machining 加工用			
To be machined to a walking foot. 送り足加工用	Type B to be machined to a walking foot. 送り足加工用B	Type A to be machined to a walking foot. 送り足加工用A	
Ref.No	28	29	30
Part No.	107-12255	107-48358	107-13253

Swing edge guide 点り足規
31
MAH-152010A0

- *01... Without groove.
溝無しタイプ
To be used when the thread cannot be grasped at the sewing start.
縫い始めに糸が絡みにくい時に使用
- *02... Right-edge presser.
右片押え
To be used to sew edges of material.
エッジを縫製する場合に使用
- *03... Left-edge presser.
左片押え
To be used to sew edges of material.
エッジを縫製する場合に使用
- *04... For piping.
パイピング用
To be used for general piping processes.
一般のパイピング工程に使用
- *05... For piping.
パイピング用
Permits adjustment of the needle position with respect to the pipe.
パイプに対する針の位置が調整出来ます。
- *06... Wide type.
幅広タイプ
To be used when a sewing product cannot be smoothly fed.
縫製物の送りが悪い場合に使用

REF. NO	NOTE	PART NO.	DESCRIPTION	ト ヲ メ イ	Qty
1		107-11653	FEED FOOT ASM.	オクリアツ(クミ)	1
2		107-11752	FEEDING FOOT (URETHANE)	オクリアツウレタンヨウ(クミ)	1
3		107-11851	FEEDING FOOT ASM. RIGHT	オクリアツミキカタオサエヨウ(クミ)	1
4		107-11950	FEEDING FOOT ASM. LEFT	オクリアツヒタリカタオサエヨウ(クミ)	1
5		107-45354	FEEDING FOOT (PIPING) 3MM	オクリアツハ イビソクヨウ 3ミリ(クミ)	1
6		107-45453	FEEDING FOOT (PIPING) 4MM	オクリアツハ イビソクヨウ 4ミリ(クミ)	1
7		107-45552	FEEDING FOOT (PIPING) 5MM	オクリアツハ イビソクヨウ 5ミリ(クミ)	1
8		107-45651	FEEDING FOOT (PIPING) 6MM	オクリアツハ イビソクヨウ 6ミリ(クミ)	1
9		107-46352	FEEDING FOOT (PIPING) 3MM ADJU	オクリアツカハソハ イビソクヨウ 3ミリ(1
10		107-46451	FEEDING FOOT (PIPING) 4MM ADJU	オクリアツカハソハ イビソクヨウ 4ミリ(1
11		107-46550	FEEDING FOOT (PIPING) 5MM ADJU	オクリアツカハソハ イビソクヨウ 5ミリ(1
12		107-46659	FEEDING FOOT (PIPING) 6MM ADJU	オクリアツカハソハ イビソクヨウ 6ミリ(1
13		107-12354	FEED FOOT ASM.	オクリアツ(ミツナツ)クミ	1
14		107-12057	FEED FOOT ASM.	オクリアツ(ハハヒロクミ)	1
15		107-12859	FEEDING FOOT, RIGHT	オサエアツミキカタオサエヨウ(クミ)	1
16		107-12958	PRESSER FOOT, LEFT	オサエアツヒタリカタオサエヨウ(クミ)	1
17		107-47350	PRESSER FOOT (PIPING) 3MM	オサエアツ 3ミリハ イビソクヨウ	1
18		107-47459	PRESSER FOOT (PIPING) 4MM	オサエアツ 4ミリハ イビソクヨウ	1
19		107-47558	PRESSER FOOT (PIPING) 5MM	オサエアツ 5ミリハ イビソクヨウ	1
20		107-47657	PIPING FOOT 6MM	オサエアツ 6ミリハ イビソクヨウ	1
21		107-13055	FEED FOOT ASM.	オサエアツ(ハハヒロクミ)	1
22		107-17106	FEED DOG	オクリハ	1
23		107-17205	FEED DOG, W10 GROOVE	オクリハ(ミツナツ)	1
24		107-17304	FEED DOG (THIN THREAD)	オクリハ(ホソイトヨウ)	1
25		107-39001	FEED DOG	オクリハ(ハハヒロ)	1
26		107-01704	THROAT PLATE	ハリイタ	1
27		107-02009	THROAT PLATE	ハリイタ(ハハヒロ)	1
28		107-12255	FEED FOOT ASM.	オクリアツ(カコウヨウA)クミ	1
29		107-48358	PRESSER FOOT ASM.	オサエアツ(カコウヨウB)クミ	1
30		107-13253	PRESSER FOOT ASM.	オサエアツ(カコウヨウA)クミ	1
31		MAH-152010AO	RULER	ツリツヨウキ(クミ)	1

30. LIST FOR INFORMATION OF CHANGE

変更情報リスト

As to the place changed, refer to the corresponding Rev.No.
When previous parts (Obsoleted part) and new parts (Added parts) are not interchangeable with each other:

In this case, even obsoleted parts (D.) can be ordered with the obsoleted part number, so select the parts with changed dates and place your orders.

変更箇所は、該当Rev. No. 版をご参照ください。
部品の互換性がない変更の場合は、削除された品番でも、ご注文できます。

29319100

No. 1235-03 Rev. No.

*A: Added parts 追加部品 / D: Obsoleted parts 削除部品 / E: Erratum 訂正

* Rev. No.	Page 頁	Ref. No.	Parts No. 品番	* Rev. No.	Page 頁	Ref. No.	Parts No. 品番
D 02	2	26	107-44118	A 03	2	26	400-27139
				A 03	2	49	SS-7150940-SP
				A 03	2	50	400-27140
				A 03	2	51	400-27141
				A 03	2	52	400-25562
D 02	8	29	110-07101	A 03	8	29	229-08909
				A 03	10	41	400-25554
				A 03	10	42	110-41407
				A 03	10	43	B1110-280-000
				A 03	10	44	400-25555
				A 03	10	45	400-25556
				A 03	10	46	137-37804
				A 03	10	47	400-27220
				A 03	10	51	SS-7110910-SP
				A 03	10	52	B1148-141-H00
				A 03	10	53	107-18401
				A 03	10	54	107-21009
				A 03	10	55	R0-1182401-00
				A 03	10	56	RE-0400000-K0
				A 03	10	57	400-27231
				A 03	10	58	400-27219
				A 03	10	63	WP-0550800-SP
				A 03	14	2	107-26552
				A 03	14	8	107-26503
D 02	14	18	100-04109	A 03	14	18	229-01805
D 02	14	39	107-41759	A 03	14	39	229-51552
D 02	14	44	D6043-555-B00	A 03	14	44	HK-0346400-0B
D 02	14	45	D6028-555-B0A	A 03	14	45	HK-0346101-20
D 02	14	50	M9638-110-000				
				A 03	14	52	400-27119
				A 03	14	58	213-89200
				A 03	14	59	400-25563
				A 03	16	2	107-26552
				A 03	16	8	107-26503
D 02	16	34	SM-6040602-TP	A 03	16	34	SM-6040802-TP
				A 03	22	46	400-18350

* Rev. No.	Page 頁	Ref. No.	Parts No. 品番	* Rev. No.	Page 頁	Ref. No.	Parts No. 品番
				A 03	22	47	400-18350
D 02	28	6	D6043-555-B00	A 03	27	6	HK-0346400-0B
D 02	28	17	110-71800	A 03	27	17	229-07802
				A 03	28		ALL PARTS 全部
D 02	30	37	SM-4020801-SD	A 03	30	37	SM-6021000-TP
D 02	32	1	GAK-79001AA0				
D 02	32	2	GAK-79002BA0				
D 02	32	44	107-37203				
D 02	32	45	SK-3482500-SC				
D 02	32	46	SM-4051001-SC				
D 02	32	47	WP-0501016-SC				
				A 03	32	1	400-25724
				A 03	32	12	GAK-A23030A0
				A 03	32	18	SK-3482501-SE
				A 03	32	19	SK-3415001-SE
				A 03	32	20	SK-3415001-SE
				A 03	32	21	400-24969
D 02	32	48	107-47269	A 03	32	39	400-24862
D 02	32	49	107-39167	A 03	32	40	400-24863
				A 03	32	43	E8760-452-K00
D 02	32	52	107-48804	A 03	32	52	400-26733
D 02	32	53	107-49109	A 03	32	53	400-26735
D 02	32	54	107-48705				
D 02	32	56	HW-2002500-00				
D 02	32	58	HK-0039300-00	A 03	32	58	HK-0346400-0A
D 02	32	59	HK-0039300-00	A 03	32	59	HK-0346400-0A
D 02	32	60	M9640-110-000	A 03	32	60	HK-0346101-60
D 02	32	61	M9637-110-000				
D 02	32	62	HK-0174200-60	A 03	32	62	HK-0346201-00
D 02	32	63	HW-0008400-40				
D 02	32	65	107-48903	A 03	32	41	400-26734
D 02	32	71	107-52707	A 03	32	47	400-26736
D 02	32	72	HK-0045900-0A				
D 02	32	73	D6042-555-B00	A 03	32	46	HK-0346300-0A
D 02	32	74	D6043-555-B00	A 03	32	45	HK-0346400-0B
D 02	32	75	D6043-555-B00				
D 02	32	76	HW-5001800-00	A 03	32	44	HW-0008400-80
				A 03	34		ALL PARTS 全部
D 02	34	11	B8202-205-000	A 03	36	11	400-25299
D 02	34	14	B9121-012-000	A 03	36	14	400-25300
				A 03	40	14	400-18350
				A 03	40	15	400-18350
D 02	38	32	GAK-A14040C0	A 03	40	32	400-25036
D 02	38	35	107-76953				
D 02	38	36	107-39654				
D 02	38	37	107-39753				
				A 03	40	37	400-26920

NUMERICAL INDEX OF PARTS

索引

PART NO 品番	PAGE 頁	REF NO	PART NO 品番	PAGE 頁	REF NO	PART NO 品番	PAGE 頁	REF NO	PART NO 品番	PAGE 頁	REF NO	
BP-6000000-00	26	15	B9111-012-000	40	4	HK-0346101-00	34	42	NS-6150540-SP	42	4	
BT-0400251-EA	30	55	B9121-012-0AA	40	7	HK-0346101-20	14	45	NS-6620310-SP	40	10	
BT-0500300-E0	30	5			HK-0346101-60	32	60					
BT-0500300-E0	30	13	CM-3002001-A1	2	48	HK-0346101-60	34	2	PA-2502006-00	41	1	
BT-0500300-E0	30	15	CM-3002001-01	2	47	HK-0346201-00	32	62	PA-3201004-00	28	18	
BT-0500300-E0	30	27	CQ-2000000-00	27	12	HK-0346201-00	34	3	PA-3201502-00	42	19	
BT-0500300-E0	30	29	CQ-2020000-00	6	23	HK-0346300-0A	32	46	PA-4002002-00	27	32	
BT-0500300-E0	30	40	CQ-2020000-00	6	24	HK-0346300-0A	34	8	PJ-3010651-04	27	33	
BT-0500300-E0	30	46	CQ-2020000-00	8	60	HK-0346400-0A	32	7	PJ-3040605-01	41	2	
BT-0500300-E0	30	69	CQ-2020000-00	8	61	HK-0346400-0A	32	26	PJ-3040651-02	28	20	
BT-0500300-E0	30	70	CQ-2020000-00	8	72	HK-0346400-0A	32	58	PJ-3040651-02	42	21	
BT-0600401-EB	32	11	CQ-2020000-00	12	40	HK-0346400-0A	32	59	PS-0150065-KP	39	17	
BT-0600401-EB	32	13	CQ-2020000-00	12	41	HK-0346400-0A	34	6	PS-0200102-KH	25	17	
BT-0600401-EB	32	28	CQ-2020000-00	12	42	HK-0346400-0A	34	41	PS-0300082-KH	26	7	
BT-0600401-EB	34	34	CQ-2020000-00	30	56	HK-0346400-0B	14	44	PS-0400322-KP	10	11	
BT-0600401-EB	34	43	CQ-2020000-00	30	67	HK-0346400-0B	27	6	PS-0500302-KH	27	28	
BT-0600401-EB	41	14	CQ-2520000-00	8	71	HK-0346400-0B	32	45	PX-0105020-00	41	3	
BT-0600402-EA	10	21	CQ-2520000-00	8	73	HK-0346400-0B	34	7	PX-0151010-00	42	22	
BT-0600402-EA	30	3	CQ-2520000-00	8	74	HR-0291015-20	32	61				
BT-0600402-EA	30	24	CQ-2520000-00	8	75	HR-0291015-20	34	18	RC-0560711-KP	8	22	
BT-0600402-EA	30	28	CQ-2520000-00	8	76	HW-0008400-80	32	42	RC-0650811-KP	12	13	
BT-0600402-EA	30	47	CQ-2520000-00	8	77	HW-0008400-80	32	44	RC-0650811-KP	28	8	
BT-0600402-EA	30	53	CQ-2520000-00	30	48	HW-0008400-80	34	4	RC-0650811-KP	42	9	
BT-0630520-Z0	40	20	CS-0790731-SH	14	47	HW-0008400-80	34	5	RC-0740811-KP	8	67	
BT-0800602-E0	30	17	CS-0790731-SH	16	13	HW-5001400-00	14	37	RC-1200001-KP	26	3	
BT-0800602-E0	30	22	CS-1201011-SH	10	22	HX-0029500-0A	27	16	RC-1200001-KP	27	9	
BT-0800602-E0	30	72	CS-1201011-SH	27	25	HX-0029500-0A	32	9	RE-0320000-KO	41	9	
B1110-280-000	10	43	CS-1501011-TH	8	2	HX-0029500-0A	32	30	RE-0400000-KO	8	13	
B1111-563-000	2	30	CS-1501011-TH	8	46	HX-0029500-0A	34	45	RE-0400000-KO	10	15	
B1114-280-000	10	39	CS-1501011-TH	12	37	HX-0029500-0B	27	38	RE-0400000-KO	10	56	
B1114-517-000	40	9			HX-0029500-0B	32	10	RE-0400000-KO	18	14		
B1148-141-H00	10	32	D2430-555-B00	25	15	HX-0029500-0B	32	31	RE-0400000-KO	20	14	
B1148-141-H00	10	52	D2515-232-D00	10	37	HX-0029500-0B	34	46	RE-0500000-KO	8	64	
B1150-490-000	2	32	D2611-555-B00-A	30	52	HX-0029500-0K	28	23	RE-0500000-KO	12	6	
B1215-804-000	18	8	D2611-555-B00-A	32	32	HX-0029500-0K	34	47	RE-0500000-KO	12	44	
B1215-804-000	20	9	D2611-555-B00-A	32	33	HX-0029500-OL	28	24	RE-0500000-KO	12	45	
B1308-055-000	4	58	D3168-555-H0B	24	15	HX-0029500-OL	34	48	RE-0500000-KO	26	8	
B1309-055-000	4	60	D3168-555-H0B	25	33	HX-0029500-00	32	8	RE-0600000-KO	6	12	
B1310-055-000	4	59	D7101-245-E00	40	18	HX-0029500-00	32	29	RO-0681901-00	30	73	
B1314-055-000	4	61	D7102-245-E00	40	19	HX-0029500-00	34	44	RO-0982401-00	18	32	
B1403-526-000	44	29			MAH-152010A0	48	31	RO-0982401-00	20	32		
B1504-210-000	41	13	EA-9500B00-00	30	21	MAO-11532000	40	34	RO-1182401-00	10	20	
B1526-527-00G	8	58	EA-9500B00-00	30	80	MC-3210014-00	6	8	RO-1182401-00	10	55	
B1648-122-000	30	57	EA-9500B00-00	34	24	MC-3210014-00	6	27	RO-2943101-00	4	34	
B2311-019-000	16	28	EA-9500B01-00	30	54	MC-3210014-02	40	35	RO-3122401-00	4	50	
B3031-141-H00	14	30	EA-9500B01-00	30	82	MC-3210014-02	40	36	RO-3573501-00	18	17	
B3031-141-H00	16	22	EA-9500B01-00	32	55	MDF-RX1600C0	40	6	RO-3573501-00	20	17	
B3031-141-H00	41	10	EA-9500B01-00	34	17							
B3126-012-000	24	40	EA-9500B02-00	14	42							
B3126-352-000	24	12	EA-9500B02-00	30	81	NM-6030001-SC	36	16	SB-1100009-00	18	9	
B3128-526-000	24	35	E8760-452-D00	32	57	NM-6040001-SC	14	43	SB-1100009-00	20	10	
B3129-012-A00	24	10	E8760-452-D00	34	13	NM-6040001-SN	4	44	SB-1100010-00	18	10	
B3129-053-000	24	38	E8760-452-K00	32	43	NM-6040003-SC	24	23	SB-1100010-00	20	11	
B3132-552-000	24	39	E8760-452-K00	34	14	NM-6040003-SC	24	54	SB-1150004-00	18	11	
B3138-512-000	2	24			NM-6050001-SE	24	54	SB-1150004-00	20	12		
B3205-210-000	25	7	GAK-A1503000	32	6	NM-6050001-SE	37	13	SB-1150009-00	18	12	
B3207-210-000	25	16	GAK-A1503000	32	25	NM-6050001-SE	37	17	SD-0470281-SP	24	19	
B3208-210-000	25	18	GAK-A1503000	34	40	NM-6050001-SE	37	33	SD-0470281-SP	24	50	
B3211-210-000	25	10	GAK-A2302B00	32	4	NM-6050001-SE	37	37	SD-0500301-SP	16	25	
B3214-047-000	25	34	GAK-A2302C00	32	23	NM-6060001-SE	28	15	SD-0500301-SP	16	30	
B3216-047-000	24	14	GAK-A23030A0	32	12	NM-6060001-SE	42	16	SD-0500481-TP	14	20	
B3216-047-000	25	32	GAK-A23030A0	34	29	NM-6080001-SE	27	37	SD-0500721-SP	14	29	
B3416-552-000	8	63	GAK-A2303000	32	15	NM-6160511-SE	37	18	SD-0500721-SP	16	23	
B3510-019-000	2	45	GAK-A2303000	34	30	NM-6160511-SE	37	36	SD-0550212-TP	41	23	
B3520-245-000	30	16	GAK-A2304000	32	16	NM-6860003-SC	32	49	SD-0640322-TP	4	62	
B3521-245-000	30	14	GAK-A2304000	34	33	NM-6860003-SC	34	15	SD-0700332-SP	26	20	
B3525-357-000	30	42	GAK-29009000	32	14	NS-6110310-SP	24	18	SD-0720331-SP	27	36	
B3534-012-000	30	43	GAK-29009000	34	32	NS-6110310-SP	24	49	SD-0790203-SP	27	2	
B3538-112-000	32	34	GAK-29010000	32	5	NS-6110310-SP	25	31	SD-0791271-SP	28	12	
B3538-112-000	42	24	GAK-29010000	32	24	NS-6110360-SP	25	12	SD-0791271-SP	42	13	
B8112-220-000	36	13	GAK-29010000	34	39	NS-6150310-SP	28	13	SD-0800352-SP	28	1	
B8213-012-000	36	7	GAK-29011000	32	17	NS-6150430-SP	26	16	SD-0800352-SP	42	1	
B8228-125-000	30	9	GAK-29011000	34	31	NS-6150430-SP	28	10	SD-0800352-SP	42	3	
B8228-125-000	30	33			NS-6150430-SP	40	17	SD-0800402-TP	28	9		
B9101-552-000	40	1	HK-0346101-00	32	3	NS-6150430-SP	42	11	SD-0800402-TP	42	10	
B9110-012-000	40	3	HK-0346101-00	32	27	NS-6150430-SP	42	14	SD-0901201-TP	27	8	
					NS-6150540-SP	28	3	SK-3241601-SC	36	10		

From the library of: Diamond Needle Corp

NUMERICAL INDEX OF PARTS

索引

PART NO 品番	PAGE 頁	REF NO	PART NO 品番	PAGE 頁	REF NO	PART NO 品番	PAGE 頁	REF NO	PART NO 品番	PAGE 頁	REF NO
SK-3415001-SE	32	19	SM-8050502-TP	8	40	SS-6152440-SP	6	10	WP-0320501-SC	14	10
SK-3415001-SE	32	20	SM-8050502-TP	16	32	SS-6621220-SP	4	19	WP-0320501-SC	16	12
SK-3415001-SE	34	28	SM-8050502-TP	18	5	SS-7060610-SP	14	5	WP-0320501-SC	24	25
SK-3482500-SC	36	26	SM-8050502-TP	18	29	SS-7060610-SP	14	6	WP-0320501-SC	24	55
SK-3482501-SE	32	18	SM-8050502-TP	18	46	SS-7060610-SP	14	56	WP-0320501-SC	30	60
SK-3482501-SE	34	35	SM-8050502-TP	20	6	SS-7060610-SP	14	57	WP-0320501-SC	36	18
SK-3514000-SC	40	33	SM-8050502-TP	20	29	SS-7060610-SP	16	4	WP-0371016-SD	27	19
SL-4041081-SC	40	23	SM-8050502-TP	20	46	SS-7060610-SP	16	6	WP-0450000-SD	6	22
SM-1040801-SC	6	21	SM-8050602-TP	8	39	SS-7080510-TP	8	6	WP-0450846-SP	41	16
SM-3030650-SC	4	21	SM-8050602-TP	8	41	SS-7080510-TP	8	11	WP-0482086-SD	24	48
SM-3031401-SE	36	15	SM-8050602-TP	14	14	SS-7090520-SP	2	25	WP-0520656-SA	14	34
SM-4030601-SC	18	31	SM-8050602-TP	22	9	SS-7090910-TP	4	43	WP-0520656-SA	16	39
SM-4030601-SC	20	31	SM-8050602-TP	22	31	SS-7090910-TP	27	18	WP-0520656-SA	25	25
SM-4040601-SB	14	49	SM-8050602-TP	25	21	SS-7110340-SP	25	27	WP-0531000-SE	40	31
SM-4040601-SC	30	63	SM-8060552-TP	12	31	SS-7110510-SP	2	31	WP-0531001-SC	25	24
SM-4051405-SE	37	12	SM-8060602-TP	4	9	SS-7110510-SP	2	41	WP-0550800-SP	10	63
SM-4051405-SE	37	32	SM-8060602-TP	4	11	SS-7110510-SP	36	24	WP-0621016-SD	28	22
SM-4861201-SC	32	54	SM-8060602-TP	4	33	SS-7110510-SP	41	8	WP-0621016-SD	40	29
SM-4861201-SC	34	16	SM-8060602-TP	4	55	SS-7110710-SP	10	18	WP-0621016-SD	42	25
SM-6021000-TP	30	37	SM-8060602-TP	10	26	SS-7110710-SP	40	21	WP-0621016-SH	18	52
SM-6030602-TP	6	26	SM-8061212-TP	4	49	SS-7110810-SP	10	10	WP-0621016-SH	20	49
SM-6030802-TP	14	9	SM-8080802-TP	4	7	SS-7110810-SP	10	61	WP-0641601-SD	28	21
SM-6030802-TP	16	11	SM-8080802-TP	4	13	SS-7110810-SP	25	9	WP-0641601-SD	42	23
SM-6031202-TP	14	36	SM-9081050-SE	27	30	SS-7110910-SP	2	33	WP-0651056-SH	18	50
SM-6040552-TP	38	8	SM-9081050-SE	30	74	SS-7110910-SP	10	27	WP-0651056-SH	25	8
SM-6040552-TP	39	7	SQ-0000401-MZ	30	41	SS-7110910-SP	10	51	WP-0740516-SP	12	14
SM-6040602-TP	14	13	SQ-1110401-MZ	4	25	SS-7110910-SP	41	19	WP-0841601-SC	30	75
SM-6040602-TP	14	31	SQ-1150451-MZ	4	26	SS-7110910-SP	41	21	WP-1221016-SP	27	10
SM-6040602-TP	16	36	SQ-1150451-MZ	18	33	SS-7110910-SP	41	25	WP-1612616-SE	37	34
SM-6040800-SP	30	77	SQ-1150451-MZ	18	38	SS-7111810-TP	6	6	WP-1702600-SO	37	19
SM-6040802-TP	16	34	SQ-1150451-MZ	20	33	SS-7120710-SP	8	51	WS-0410002-KN	41	15
SM-6040802-TP	18	37	SQ-1150451-MZ	20	38	SS-7120710-SP	32	35	WS-0510002-KN	37	16
SM-6040802-TP	20	37	SQ-1680701-MZ	30	83	SS-7120710-SP	34	26	WS-0510002-KN	37	38
SM-6040802-TP	38	10	SS-1110840-SP	18	35	SS-7121610-SP	2	2	WS-1643202-KR	37	35
SM-6040802-TP	39	9	SS-1110840-SP	20	35	SS-7121610-SP	2	11	WT-0530002-KS	14	40
SM-6041012-TP	6	17	SS-2090710-SP	2	23	SS-7121610-SP	10	6			
SM-6041202-TP	14	17	SS-2090710-SP	2	46	SS-7121610-SP	10	30	100-88003	25	30
SM-6041202-TP	14	23	SS-2110915-SP	38	4	SS-7121610-SP	10	49	101-09809	8	62
SM-6041202-TP	16	16	SS-2110915-SP	39	3	SS-7121610-SP	10	60	101-09809	18	20
SM-6041202-TP	16	27	SS-3061310-SP	24	51	SS-7150940-SP	2	49	101-09809	20	20
SM-6044500-SP	41	4	SS-5090420-SP	24	27	SS-7620750-SP	10	4	101-11201	18	13
SM-6050802-TP	8	43	SS-5090420-SP	24	59	SS-7621040-SP	25	36	101-11201	20	13
SM-6050802-TP	30	51	SS-5150510-SP	36	21	SS-7681750-TP	4	3	101-12506	18	21
SM-6050802-TP	41	12	SS-6060440-TP	39	16	SS-8080410-TP	6	3	101-12506	20	21
SM-6051402-TP	8	55	SS-6080610-TP	18	41	SS-8080410-TP	39	14	101-12605	18	18
SM-6051402-TP	14	27	SS-6080610-TP	20	41	SS-8080610-SP	18	15	101-12605	20	18
SM-6051402-TP	16	21	SS-6081210-SP	30	59	SS-8080610-SP	20	15	101-12704	18	19
SM-6051402-TP	18	3	SS-6090510-SP	2	21	SS-8090710-SP	10	50	101-12704	20	19
SM-6051402-TP	20	3	SS-6090620-SP	25	23	SS-8110422-TP	12	7	101-19907	10	38
SM-6051402-TP	27	15	SS-6110480-SP	2	39	SS-8110422-TP	14	33	101-20004	10	36
SM-6051402-TP	41	7	SS-6110610-TP	32	36	SS-8110422-TP	16	14	101-23701	30	79
SM-6051602-TP	40	30	SS-6110610-TP	34	25	SS-8111610-SP	25	26	101-24204	25	35
SM-6052502-TP	14	32	SS-6110630-TP	8	53	SS-8120740-SP	4	47	101-26803	30	12
SM-6052502-TP	16	38	SS-6111010-SP	38	12	SS-8120740-SP	6	19	103-20109	24	3
SM-6061202-TP	27	24	SS-6111010-SP	39	11	SS-8120740-SP	8	24	103-20208	24	5
SM-6061210-SC	27	22	SS-6111140-SP	14	41	SS-8120740-SP	8	66	103-20208	24	33
SM-6061210-SC	30	39	SS-6111140-SP	18	16	SS-8120740-SP	26	19	105-02300	25	22
SM-6061552-TP	12	26	SS-6111140-SP	20	16	SS-8150750-SP	30	19	105-23702	4	39
SM-6061552-TP	12	34	SS-6121010-SP	2	5	SS-8150822-TP	4	15	105-27901	30	66
SM-6061602-TP	8	34	SS-6121010-SP	2	8	SS-8660410-SP	8	3	105-29808	40	16
SM-6061610-SC	37	6	SS-6121010-SP	2	14	SS-8660410-SP	8	47	105-39906	36	3
SM-6061610-SC	37	31	SS-6121010-SP	2	27	SS-8660410-SP	12	38	105-39906	36	6
SM-6061650-TP	12	3	SS-6121010-SP	8	49	SS-8660512-TP	4	5	105-91709	4	56
SM-6061802-TP	28	19	SS-6121010-SP	24	28	SS-8660610-TP	10	29	107-00508	2	37
SM-6061802-TP	42	20	SS-6121010-SP	27	4	SS-8660610-TP	27	26	107-00706	2	9
SM-6062002-TP	18	51	SS-6121010-SP	30	26	SS-8660810-TP	8	27	107-01209	2	16
SM-6062002-TP	20	48	SS-6121010-SP	32	38	SS-8661012-TP	12	22	107-01308	2	17
SM-6062502-TP	10	3	SS-6121050-SP	8	16	SS-8681650-TP	4	4	107-01654	38	1
SM-6063502-TP	40	28	SS-6121860-SP	10	28				107-01654	39	1
SM-6081802-TP	27	34	SS-6123010-SP	2	12	TA-1050504-R0	2	19	107-01704	38	2
SM-8030402-TP	4	64	SS-6151412-TP	12	9	TA-1250406-R0	2	3	107-01704	48	26
SM-8030402-TP	12	12	SS-6151440-SP	6	14	TA-1250504-R0	2	36	107-01803	44	92
SM-8040502-TP	4	54	SS-6151440-SP	28	5	TA-1450404-R0	30	1	107-01902	38	6
SM-8040602-TP	25	2	SS-6151440-SP	28	17	TA-2050406-R0	2	6	107-02009	38	3
SM-8040602-TP	25	6	SS-6151440-SP	42	6	TA-2050406-R0	2	28	107-02009	48	27
SM-8040802-TP	14	21	SS-6151440-SP	42	18				107-02108	30	45

From the library of: Diamond Needle Corp

NUMERICAL INDEX OF PARTS

索引

PART NO 品番	PAGE 頁	REF NO	PART NO 品番	PAGE 頁	REF NO	PART NO 品番	PAGE 頁	REF NO	PART NO 品番	PAGE 頁	REF NO
107-02207	30	65	107-10903	12	10	107-18658	12	8	107-26107	18	7
107-02405	24	7	107-10903	12	27	107-18807	12	17	107-26107	20	8
107-02553	24	2	107-10903	12	35	107-18906	12	11	107-26206	18	49
107-02561	24	1	107-11000	8	21	107-18906	28	7	107-26305	14	50
107-02603	24	4	107-11117	8	23	107-18906	42	8	107-26305	16	10
107-02603	24	32	107-11406	8	56	107-19052	12	18	107-26404	14	3
107-02702	24	21	107-11406	14	28	107-19201	12	20	107-26404	16	3
107-02702	24	52	107-11406	16	20	107-19300	12	23	107-26503	14	8
107-02801	24	22	107-11653	38	7	107-19508	12	28	107-26503	16	8
107-02801	24	53	107-11653	46	1	107-19656	12	21	107-26552	14	2
107-03106	24	26	107-11653	48	1	107-19664	12	19	107-26552	16	2
107-03205	24	24	107-11752	46	2	107-19706	12	46	107-26800	14	51
107-03205	24	47	107-11752	48	2	107-19805	12	47	107-26800	16	9
107-03304	24	17	107-11851	46	3	107-19953	12	30	107-26909	14	4
107-03452	25	13	107-11851	48	3	107-19961	12	29	107-26909	16	5
107-03502	25	1	107-11950	46	4	107-20001	12	32	107-27105	30	7
107-03601	25	3	107-11950	48	4	107-20209	10	1	107-27105	30	31
107-03700	25	4	107-12057	46	14	107-20357	10	2	107-27154	30	6
107-03809	25	14	107-12057	48	14	107-20407	10	7	107-27162	30	30
107-03908	25	5	107-12255	48	28	107-20506	10	59	107-27204	30	8
107-04005	25	19	107-12354	46	13	107-20555	10	5	107-27204	30	32
107-04104	25	29	107-12354	48	13	107-20605	10	13	107-27303	30	34
107-04153	25	28	107-12552	38	9	107-20704	10	12	107-27709	14	22
107-04401	4	1	107-12552	46	15	107-20803	10	14	107-27709	16	37
107-04500	4	2	107-12651	46	17	107-21009	10	19	107-27808	14	16
107-04609	2	44	107-12750	46	18	107-21009	10	54	107-27857	14	15
107-04757	4	6	107-12859	48	15	107-21207	10	34	107-27907	14	46
107-04807	25	20	107-12958	48	16	107-21306	10	16	107-28103	14	26
107-04955	4	8	107-13055	48	21	107-21504	10	9	107-28103	16	19
107-04963	4	10	107-13253	48	30	107-21702	10	17	107-28152	14	25
107-05002	4	12	107-13501	8	65	107-21900	10	35	107-28152	16	18
107-05408	4	17	107-13766	8	26	107-22007	10	23	107-28160	14	24
107-05606	4	28	107-13808	8	31	107-22353	18	26	107-28160	16	17
107-05606	4	30	107-13907	8	33	107-22353	20	26	107-28301	14	35
107-05754	4	29	107-14004	8	35	107-22403	18	1	107-28400	22	13
107-06315	4	53	107-14103	8	36	107-22601	22	11	107-28400	22	35
107-06703	4	16	107-14202	8	37	107-22601	22	33	107-28509	22	8
107-06802	4	63	107-14301	8	44	107-22809	22	21	107-28509	22	30
107-07156	4	37	107-14400	8	42	107-22908	22	18	107-28608	22	10
107-07206	4	46	107-14509	8	30	107-22908	22	40	107-28608	22	32
107-07305	4	48	107-14608	8	32	107-23013	22	6	107-28707	22	12
107-07602	4	40	107-14806	8	48	107-23104	22	15	107-28707	22	34
107-07750	4	41	107-14905	8	50	107-23104	22	37	107-28806	27	7
107-07958	4	42	107-15001	8	52	107-23203	22	7	107-28905	27	5
107-08006	4	45	107-15258	8	54	107-23203	22	29	107-29010	27	1
107-08105	6	1	107-15506	26	9	107-23302	22	19	107-29218	27	3
107-08204	6	2	107-15605	26	14	107-23302	22	41	107-29606	27	20
107-08303	4	18	107-15704	8	57	107-23401	22	20	107-29754	27	14
107-08469	6	4	107-15902	26	12	107-23401	22	42	107-29952	27	21
107-08501	6	16	107-15951	26	5	107-23500	22	16	107-30109	27	23
107-08808	6	5	107-16009	26	2	107-23500	22	38	107-30513	27	13
107-08907	6	7	107-16108	26	17	107-23708	18	27	107-30703	27	29
107-08907	8	45	107-16207	26	18	107-23708	20	27	107-31008	27	11
107-08907	8	68	107-16306	26	10	107-23807	18	28	107-31404	30	2
107-09004	2	38	107-16504	8	59	107-23807	20	28	107-31701	2	29
107-09152	6	9	107-16603	26	21	107-23906	18	30	107-32204	14	38
107-09202	6	11	107-17007	26	11	107-23906	20	30	107-32402	30	49
107-09350	6	13	107-17056	26	4	107-24201	18	34	107-32600	30	50
107-09400	6	15	107-17106	38	11	107-24201	20	34	107-32709	30	25
107-09608	6	18	107-17106	48	22	107-24607	18	2	107-33004	30	4
107-09608	8	25	107-17205	48	23	107-24607	20	2	107-33103	2	43
107-09707	8	1	107-17304	48	24	107-24706	18	47	107-33509	10	25
107-09806	8	4	107-17502	12	1	107-24706	20	47	107-33608	30	61
107-09905	8	5	107-17668	12	2	107-24805	18	39	107-33707	30	62
107-09905	8	7	107-17809	12	4	107-24805	20	39	107-33806	6	20
107-10002	8	9	107-17908	12	15	107-25000	18	40	107-34119	30	64
107-10101	8	10	107-18005	12	24	107-25000	20	40	107-34309	30	68
107-10200	8	12	107-18005	12	36	107-25158	18	42	107-34507	30	76
107-10309	8	14	107-18153	12	25	107-25158	20	42	107-34606	30	58
107-10408	8	15	107-18153	12	33	107-25307	10	8	107-34853	36	4
107-10507	8	18	107-18203	12	16	107-25604	18	44	107-35306	36	8
107-10606	8	19	107-18302	26	13	107-25604	20	44	107-35801	40	26
107-10705	8	20	107-18351	26	6	107-25752	18	45	107-35868	40	25
107-10804	8	8	107-18401	10	31	107-25752	20	45	107-35900	41	6
107-10804	8	17	107-18401	10	53	107-25901	18	48	107-35959	41	5
107-10903	8	69	107-18500	12	43	107-25901	20	5	107-36007	41	11

From the library of: Diamond Needle Corp

NUMERICAL INDEX OF PARTS

索引

PART NO 品番	PAGE 頁	REF NO	PART NO 品番	PAGE 頁	REF NO	PART NO 品番	PAGE 頁	REF NO	PART NO 品番	PAGE 頁	REF NO
107-36403	42	2	107-47350	48	17	107-72804	14	11	107-83157	44	63
107-36601	28	14	107-47459	48	18	107-72804	16	35	107-83256	44	64
107-36601	42	15	107-47558	48	19	107-72952	36	9	107-83355	39	6
107-36908	27	31	107-47657	48	20	107-73000	30	71	107-83355	44	65
107-37013	27	35	107-48002	4	57	107-73109	24	61	107-83454	44	66
107-37302	42	12	107-48101	36	17	107-73356	24	56	107-83553	44	67
107-37401	40	27	107-48358	48	29	107-73364	24	29	107-83652	44	68
107-37500	41	17	107-48507	32	51	107-73406	24	46	107-83751	44	69
107-37609	41	20	107-48507	34	9	107-73505	24	57	107-83850	44	70
107-37708	41	22	107-51303	8	38	107-73554	24	31	107-83959	44	71
107-37807	41	24	107-52202	22	4	107-73703	24	41	107-84056	44	72
107-38755	41	26	107-52202	22	26	107-73802	24	42	107-84155	44	73
107-39001	48	25	107-52301	22	5	107-74008	2	34	107-84254	44	74
107-39209	30	10	107-52301	22	27	107-74305	8	28	107-84502	44	75
107-39209	30	35	107-52418	22	14	107-74651	2	4	107-84551	44	1
107-39308	18	23	107-52467	22	3	107-74701	40	22	107-84601	44	76
107-39308	20	23	107-53002	30	11	107-75302	18	36	107-84650	44	2
107-39407	18	24	107-53002	30	36	107-75401	24	58	107-84700	44	77
107-39407	20	24	107-53150	38	5	107-75500	4	27	107-84759	44	3
107-39506	8	70	107-54505	14	19	107-75609	4	52	107-84809	39	2
107-40611	32	50	107-54604	14	48	107-75658	4	51	107-84809	44	78
107-40611	34	12	107-54802	4	38	107-75807	28	4	107-84858	44	4
107-40710	32	37	107-54901	2	42	107-75807	42	5	107-84908	44	79
107-40710	34	27	107-55007	36	23	107-75906	28	6	107-84957	44	5
107-40801	32	48	107-55155	36	20	107-75906	42	7	107-85004	44	80
107-40801	34	11	107-55205	36	25	107-76656	4	32	107-85053	44	6
107-40900	36	2	107-55403	30	38	107-76664	4	31	107-85103	44	81
107-41007	4	14	107-55502	27	27	107-77308	2	18	107-85152	44	7
107-41106	24	16	107-55601	18	6	107-77407	40	24	107-85202	44	82
107-41106	24	45	107-55601	20	7	107-77555	44	14	107-85251	44	8
107-41452	24	6	107-55700	2	22	107-77654	44	15	107-85301	44	83
107-41452	24	34	107-56609	24	62	107-77753	44	16	107-85350	44	9
107-41502	24	20	107-56708	22	43	107-77803	39	13	107-85400	44	84
107-41601	24	13	107-56757	22	24	107-77852	39	12	107-85459	44	10
107-41908	32	56	107-56757	22	25	107-77852	44	17	107-85509	44	85
107-41908	34	10	107-56807	22	39	107-77951	44	18	107-85558	44	11
107-42005	36	5	107-56906	22	36	107-78058	44	19	107-85608	44	86
107-42203	40	8	107-57003	22	28	107-78157	44	20	107-85657	44	12
107-42302	36	1	107-57409	40	38	107-78256	44	21	107-85707	44	87
107-42757	2	10	107-58456	46	16	107-78355	44	22	107-85756	44	13
107-42856	2	15	107-59603	22	22	107-78454	44	23	107-86002	39	4
107-43003	2	7	107-59603	22	23	107-78553	44	24	107-86002	44	93
107-43151	2	1	107-59603	40	12	107-78652	44	25	107-86101	44	94
107-43201	2	13	107-59603	40	13	107-78751	44	26	107-86200	44	95
107-43300	26	1	107-60304	30	20	107-79007	39	15	107-86309	44	88
107-43508	36	22	107-60502	30	84	107-79007	44	27	107-86408	39	5
107-43656	36	19	107-61203	22	17	107-79106	44	28	107-86408	44	89
107-43805	10	33	107-61252	22	1	107-80005	44	30	107-86507	44	90
107-44308	10	24	107-61252	22	2	107-80104	44	31	107-86606	44	91
107-44506	42	17	107-61401	14	7	107-80203	44	32	107-86903	44	56
107-44704	24	8	107-61401	16	7	107-80302	39	10	107-87000	44	57
107-44704	24	36	107-61450	14	1	107-80302	44	33	107-87109	44	58
107-44803	24	9	107-61450	16	1	107-80401	44	34	107-87208	44	59
107-44803	24	37	107-70303	18	25	107-80500	44	35	107-87307	44	60
107-44902	24	11	107-70352	18	4	107-80609	44	36	107-87406	44	61
107-45354	46	5	107-70402	18	22	107-80708	44	37	107-95102	24	60
107-45354	48	5	107-70402	20	22	107-80807	44	38	107-95151	24	30
107-45453	46	6	107-70501	18	43	107-80906	44	39	110-20401	4	22
107-45453	48	6	107-70501	20	43	107-81003	44	40	110-20500	4	24
107-45552	46	7	107-71103	6	25	107-81102	44	41	110-20609	4	23
107-45552	48	7	107-71251	4	36	107-81201	44	42	110-41407	10	42
107-45651	46	8	107-71269	4	35	107-81557	44	43	110-45101	24	44
107-45651	48	8	107-71301	30	23	107-81656	44	44	110-72402	24	43
107-45800	2	40	107-71459	10	40	107-81755	44	45	110-73103	40	11
107-45909	4	20	107-71509	30	18	107-81854	39	8	123-47308	40	5
107-46352	46	9	107-71707	20	25	107-81854	44	46	137-07500	12	39
107-46352	48	9	107-71756	20	4	107-81953	44	47	137-37804	10	46
107-46451	46	10	107-71806	16	15	107-82050	44	48			
107-46451	48	10	107-71905	16	24	107-82159	44	49	210-54903	30	44
107-46550	46	11	107-72002	16	29	107-82258	44	50	213-34800	22	44
107-46550	48	11	107-72101	16	31	107-82357	44	51	213-34800	22	45
107-46659	46	12	107-72200	16	33	107-82456	44	52	213-34800	40	39
107-46659	48	12	107-72309	14	12	107-82555	44	53	213-34800	40	40
107-46709	12	5	107-72408	20	36	107-82654	44	54	213-79003	36	12
107-46907	30	78	107-72507	16	26	107-82753	44	55	213-89200	14	58
107-47111	30	85	107-72705	20	1	107-83058	44	62	213-89309	14	54

From the library of: Diamond Needle Corp

NUMERICAL INDEX OF PARTS

索引

PART NO 品番	PAGE 頁	REF NO	PART NO 品番	PAGE 頁	REF NO	PART NO 品番	PAGE 頁	REF NO	PART NO 品番	PAGE 頁	REF NO
213-89408	14	55	400-27139	2	26						
226-03203	2	20	400-27140	2	50						
226-03708	2	35	400-27141	2	51						
229-01805	14	18	400-27219	10	58						
229-07802	27	17	400-27220	10	47						
229-08909	8	29	400-27231	10	57						
229-30309	37	14									
229-30309	37	26									
229-30358	37	1									
229-30408	37	10									
229-30408	37	24									
229-30507	37	9									
229-30507	37	21									
229-30556	37	39									
229-30705	37	7									
229-30705	37	22									
229-30804	37	5									
229-30804	37	30									
229-30903	37	4									
229-30903	37	29									
229-31000	37	3									
229-31000	37	28									
229-31109	37	2									
229-31109	37	27									
229-31208	37	15									
229-31307	37	11									
229-31307	37	25									
229-31406	37	8									
229-31406	37	23									
229-33006	40	2									
229-51552	14	39									
269-10158	37	20									
400-11368	25	11									
400-18350	22	46									
400-18350	22	47									
400-18350	40	14									
400-18350	40	15									
400-24858	32	22									
400-24862	32	39									
400-24863	32	40									
400-24864	40	41									
400-24865	41	18									
400-24969	32	21									
400-25036	40	32									
400-25299	36	11									
400-25300	36	14									
400-25554	10	41									
400-25555	10	44									
400-25556	10	45									
400-25557	10	62									
400-25558	10	48									
400-25559	28	16									
400-25560	28	11									
400-25561	28	2									
400-25562	2	52									
400-25563	14	59									
400-25724	32	1									
400-25725	32	2									
400-25963	34	1									
400-25964	34	38									
400-25977	34	37									
400-25981	34	36									
400-26733	32	52									
400-26733	34	20									
400-26734	32	41									
400-26734	34	21									
400-26735	32	53									
400-26736	32	47									
400-26736	34	22									
400-26737	34	23									
400-26741	34	19									
400-26920	40	37									
400-27117	40	42									
400-27118	14	53									
400-27119	14	52									

From the library of: Diamond Needle Corp